



Manual de Usuario

Midea Breezeless-E

MCB1-07N8

BREEZELESS-E 26(09)N8

BREEZELESS-E 35(12)N8

BREEZELESS-E 52(18)N8

BREEZELESS-E 71(24)N8



Notificaciones de advertencia: Antes de utilizar este producto, lea cuidadosamente este manual y guárdelo para futuras consultas.

El diseño y las especificaciones están sujetos a cambios sin previo aviso para la mejora del producto. Consulte con su distribuidor o fabricante para obtener más detalles.

CARTA DE AGRADECIMIENTO

¡Gracias por elegir Midea! Antes de usar su nuevo producto de Midea, lea detenidamente este manual para asegurarse de que sabe cómo operar las características y funciones que ofrece su nuevo electrodoméstico de manera segura.






CONTENIDO

CARTA DE AGRADECIMIENTO -----	01
PRECAUCIONES DE SEGURIDAD -----	02
ESPECIFICACIONES-----	06
DESCRIPCIÓN DEL PRODUCTO-----	07
INSTALACIÓN DEL PRODUCTO -----	08
Instalación de la Unidad Interior -----	10
Instalación de la Unidad Exterior -----	19
Conexión de la Tubería de Refrigerante -----	23
Evacuación de Aire -----	27
Verificaciones de fugas eléctricas y de gas -----	29
Puesta en Marcha -----	30
Embalaje y Desembalaje de la Unidad -----	31
INSTRUCCIONES DE OPERACIÓN -----	32
Visualización de la Unidad Interior -----	32
Especificaciones del Control Remoto-----	37
Configuración y Operación de la Aplicación-----	48
CUIDADO Y MANTENIMIENTO -----	54
SOLUCIÓN DE PROBLEMAS -----	56
MARCAS COMERCIALES, DERECHOS DE AUTOR Y DECLARACIÓN LEGAL -----	59
ELIMINACIÓN Y RECICLAJE -----	59
AVISO DE PROTECCIÓN DE DATOS -----	60

PRECAUCIONES DE SEGURIDAD

Es muy importante que lea las precauciones de seguridad antes de la operación y la instalación. La instalación incorrecta de la unidad puede causar daños o lesiones graves.

Explicación de Símbolos

	Advertencia de tensión eléctrica Este símbolo indica voltaje que presenta riesgo de lesiones.
	Advertencia El símbolo de “Advertencia” indica un peligro con un grado de riesgo medio que puede causar lesiones graves.
	Precaución La señal de “Precaución” indica un peligro con un bajo grado de riesgo que puede causar lesiones moderadas.
	Atención La información importante se indica con el símbolo de “Atención” donde no hay peligro para las personas pero donde se pueden producir daños o es un punto de especial relevancia.
	Observar Este símbolo indica que un técnico de servicio solo debe operar y mantener este aparato de acuerdo con las instrucciones de funcionamiento.

¡Lea atenta y atentamente estas instrucciones de uso antes de utilizar o poner en servicio la unidad y guárdelas en las inmediaciones del lugar de instalación o de la unidad para su uso posterior!

ADVERTENCIA

Este aparato puede ser utilizado por niños de 8 años o más y personas con capacidad física, sensorial o mental, o con falta de experiencia y conocimiento, si han recibido supervisión o instrucciones sobre el uso del aparato de manera segura y entienden los peligros existentes. Los niños no pueden jugar con el aparato. La limpieza y el mantenimiento de usuario no deben ser llevados a cabo por niños sin supervisión (Los países de Unión Europea).

Este aparato no está diseñado para ser usado por personas (niños incluidos) con capacidades mentales, físicas o sensoriales reducidas o limitadas, o carentes de experiencia y conocimiento, a no ser que hayan recibido formación o supervisión sobre el uso del aparato por una persona responsable de su seguridad. Los niños deben ser vigilados para asegurarse de que no jueguen con el aparato.

ADVERTENCIAS SOBRE EL USO DEL PRODUCTO

- Si acontece una situación anormal (como olor a quemado), apague inmediatamente la unidad y corte la alimentación. Pida instrucciones a su distribuidor para evitar descargas eléctricas, incendios o lesiones.
- No inserte los dedos, barras u otros objetos por la entrada o salida de aire. Podría causar lesiones, ya que el ventilador gira a alta velocidad.
- No use aerosoles inflamables como aerosoles para el pelo, laca o pintura cerca de la unidad. Podría causar combustión o incendios.
- No utilice el aire acondicionado en lugares en donde haya gases combustibles cerca. El gas emitido podría acumularse cerca de la unidad y causar una explosión.
- No utilice su aire acondicionado en habitaciones húmedas, como baños o cuartos de lavado. Una exposición excesiva al agua puede causar cortocircuito de los componentes eléctricos.
- No exponga su cuerpo directamente al aire frío durante un largo periodo de tiempo.
- No deje que los niños jueguen con el aire acondicionado. Los niños alrededor de la unidad deben ser vigilados en todo momento.
- Si el aire acondicionado se utiliza junto con estufas u otros dispositivos calentadores, ventile bien la habitación para evitar una escasez de oxígeno.
- En ciertos entornos funcionales, como cocinas, salas de servicio, etc., se recomienda el uso de unidades de aire acondicionado especialmente diseñadas.

ADVERTENCIAS ELÉCTRICAS

- Use solo el cable de alimentación específico. Si el cable de alimentación está dañado, debe ser reemplazado por el fabricante, su agente de servicio o personas de cualificación similar para evitar riesgos.
- El producto debe estar conectado a tierra en el momento de la instalación, de lo contrario podrían ocurrir descargas eléctricas.
- Para todas las tareas eléctricas, siga los estándares y regulaciones locales y nacionales, así como del Manual de Instalación. Conecte los cables adecuadamente y fíjelos de manera segura para evitar que fuerzas externas dañen el terminal. Las conexiones eléctricas incorrectas pueden sobrecalentarse y causar incendios o descargas eléctricas. Todas las conexiones eléctricas deben realizarse de acuerdo con el Diagrama de Conexiones Eléctricas en los paneles de las unidades interior y exterior.
- Todo el cableado debe realizarse adecuadamente para garantizar que la cubierta de la placa de control pueda estar cerrada adecuadamente. Si la cubierta del tablero de control no se cierra adecuadamente, puede generar corrosión y causar que los puntos de conexión en el terminal se calienten, se genere incendios o se provoquen descargas eléctricas.
- La desconexión debe incorporarse en el cableado fijo de acuerdo con las normas de cableado.
- No tire del cable de alimentación para desconectar la unidad de la fuente de alimentación. Sujete el enchufe firmemente y sáquelo desde la toma de corriente. La tira directa del cable puede dañarlo, lo que puede causar incendios o descargas eléctricas.
- No altere la longitud del cable eléctrico ni use un cable de extensión para proveer energía a la unidad.
- No use la misma toma de corriente con otros aparatos. Una fuente de alimentación inadecuada o insuficiente puede causar incendios o descargas eléctricas.
- Mantenga limpio el enchufe. Retire el polvo o la suciedad que se acumule en el enchufe o a su alrededor. Los enchufes sucios pueden causar incendios o descargas eléctricas.
- Si se conecta la corriente a una instalación de cableado fija, debe incorporarse a la instalación un dispositivo de desconexión de todos los polos que tenga al menos 3 mm de espacio libre en todos los polos, y una corriente residual que pueda superar 10 mA, con el dispositivo de corriente residual que tenga una corriente operativa residual nominal que no supere 30 mA y desconexión, de acuerdo con las normas sobre cableado.

TOME NOTA DE LAS ESPECIFICACIONES DE FUSIBLE

La placa de circuito del aire acondicionado está diseñada con un fusible para proporcionar protección contra sobrecorrientes. Las especificaciones del fusible están grabadas en la placa del circuito, por ejemplo: T3.15AL/250VAC, T5AL/250VAC, T3.15A/250VAC, T5A/250VAC, T20A/250VAC, T30A/250VAC, etc.

Lámpara UV-C (solo aplicable para la unidad equipada con una Lámpara UV-C)

Este aparato está equipado con una Lámpara UV-C. Lea las instrucciones de mantenimiento antes de la operación del aparato.

- Se prohíbe operar la Lámpara UV-C en el exterior del aparato.
- Los aparatos que están obviamente dañados no deben ser utilizados.
- El uso accidental del aparato o el daño a la carcasa pueden provocar el escape de la peligrosa radiación UV-C. La radiación UV-C puede causar daño a los ojos y la piel, incluso en pequeñas dosis.
- Se recomienda desconectar la alimentación antes de abrir las puertas y los paneles de acceso que llevan el símbolo de peligro de RADIACIÓN ULTRAVIOLETA para la realización del MANTENIMIENTO DEL USUARIO.
- La lámpara UV-C no se puede ser limpiada, reparada y reemplazada.
- No deben eliminarse las barreras UV-C que llevan el símbolo de peligro de radiación ultravioleta.



ADVERTENCIA

Este aparato contiene un emisor UV. No mire fijamente la fuente de luz.



ADVERTENCIA SOBRE LA INSTALACIÓN DEL PRODUCTO

- La instalación debe ser realizada por un distribuidor autorizado o especialista. Una instalación defectuosa puede causar fugas de agua, descargas eléctricas o incendios.
- La instalación debe ser realizada según las instrucciones de instalación. Una instalación incorrecta puede causar fugas de agua, descargas eléctricas o incendios.
- Contacte con un técnico de servicio autorizado para la reparación o el mantenimiento de esta unidad. Este aparato debe ser instalado de acuerdo a las regulaciones nacionales sobre cableado.
- Utilice únicamente los accesorios incluidos y las piezas especificadas para la instalación.
Usar piezas no estandarizadas puede causar fugas de agua, descargas eléctricas e incendios, y provocar que la unidad falle.
- Instale la unidad en un lugar firme que pueda aguantar el peso de la unidad. Si el lugar elegido no puede aguantar el peso de la unidad, o la instalación no se realiza correctamente, la unidad podría caerse y causar daños o lesiones graves.
- Instale las tuberías de drenaje según las instrucciones de este manual. Si el drenaje está instalado de manera incorrecta puede causar daños en su casa o propiedad por fugas de agua.
- Para las unidades que tienen un calentador eléctrico auxiliar, no instale la unidad a menos de 1 metro (3 pies) de cualquier material combustible.
- No instale la unidad en un lugar que pueda estar expuesto a fugas de gas combustible. Si se acumulan gases combustibles alrededor de la unidad, puede provocar un incendio.
- No encienda la alimentación hasta que se haya completado todo el trabajo.
- Solo un técnico calificado puede mover o reubicar el aire acondicionado.
- Lea las secciones que cubren la instalación de la unidad interior y exterior para obtener información adicional.

PRECAUCIÓN

- Apague el aire acondicionado y corte la alimentación si no lo va a usar por un largo tiempo.
- Apague y desenchufe la unidad bajo situación de tormentas.
- Asegúrese de que la condensación de agua pueda drenar sin obstáculos desde la unidad.
- No manipule el aire acondicionado con las manos mojadas. Esto puede causar descargas eléctricas.
- No use el dispositivo para ningún otro propósito que no sea el uso previsto.
- No suba a la unidad exterior ni coloque objetos sobre ella.
- No deje el aire acondicionado funcionar durante mucho tiempo con puertas o ventanas abiertas, o si la humedad es muy alta.

ADVERTENCIAS DE LIMPIEZA Y MANTENIMIENTO

- Apague el dispositivo y desconecte la alimentación antes de limpiar. No hacerlo podría provocar descargas eléctricas.
- Se puede usar un paño húmedo para limpiar el dispositivo. No debe lavarse con agua.
- No limpie el aire acondicionado con productos de limpieza inflamables. Los productos de limpieza inflamables pueden causar incendios o deformaciones.

Aviso sobre los gases fluorados (no aplicable a la unidad que usa refrigerante R290)

- Esta unidad de aire acondicionado contiene gases de efecto invernadero fluorados. Para obtener información específica sobre el tipo de gas y la cantidad, por favor consulte la etiqueta correspondiente en la propia unidad o el "Manual de Usuario - Ficha de Producto" en el empaque de la unidad exterior. (Solo productos de la Unión Europea).
- La instalación, el servicio técnico, el mantenimiento y la reparación de esta unidad deben ser realizados por un técnico certificado.
- La desinstalación y el reciclaje del producto deben ser realizados por un técnico certificado.
- Para equipos que contienen gases fluorados de efecto invernadero en cantidades de 5 toneladas de CO₂ equivalente o más, pero de menos de 50 toneladas de CO₂ equivalente, si el sistema tiene un sistema de detección de fugas instalado, debe revisarse para detectar fugas al menos cada 24 meses.
- Cuando se verifica la fuga de la unidad, se recomienda realizar registro adecuado para todas las verificaciones.

ADVERTENCIA PARA USAR REFRIGERANTE R32

- Cuando se cargan refrigerantes inflamables, el aparato debe almacenarse en un área bien ventilada donde el tamaño de la habitación corresponda al área de la habitación como específico para la operación.
- Para modelos con refrigerantes R32:
El aparato debe ser instalado, utilizado y guardado en una habitación con un área de suelo de más de 4 m².
- No se permiten conectores mecánicos reutilizables y juntas abocinadas en interiores.

ESPECIFICACIONES

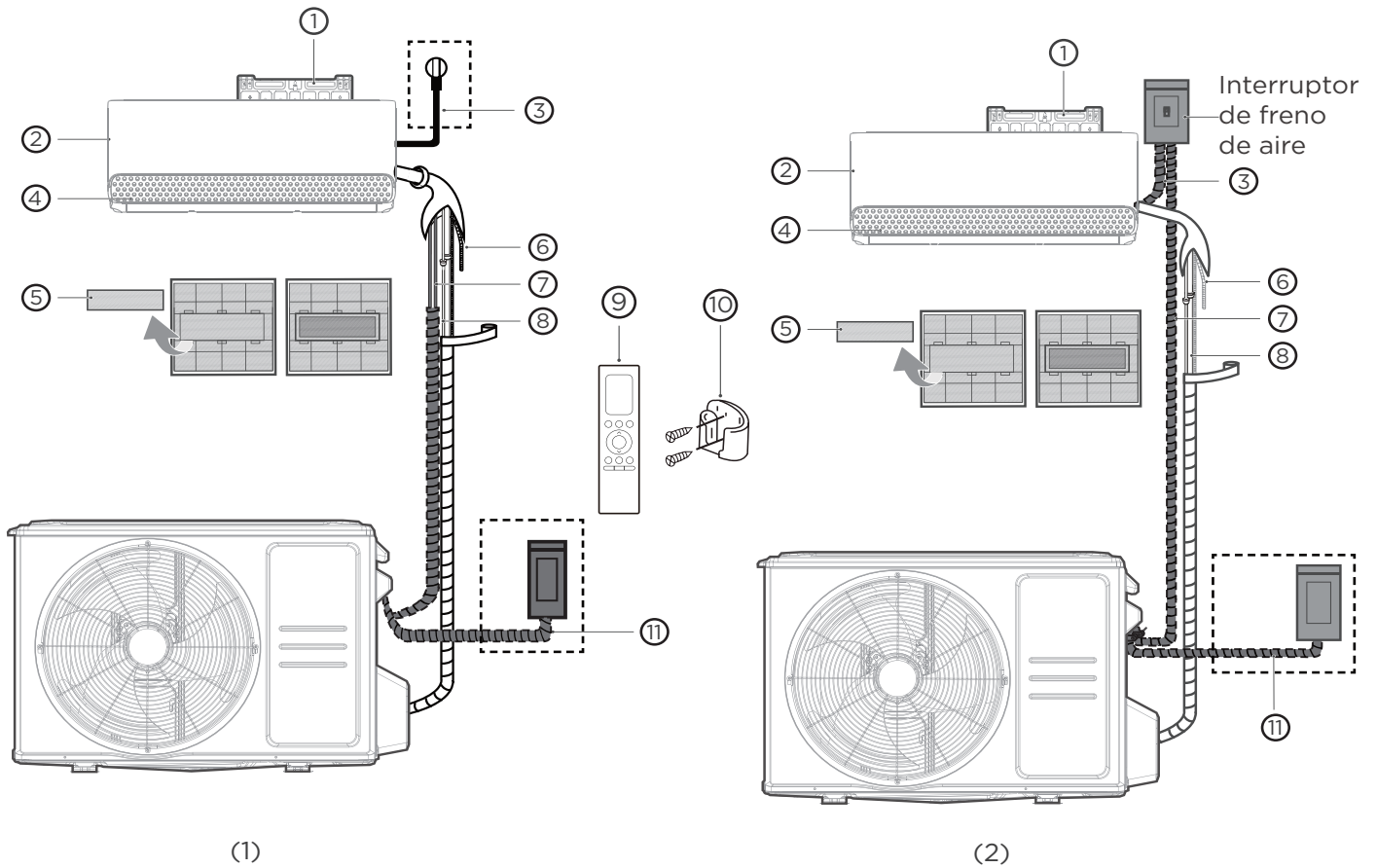
Modelo del Producto	MCB1-09N8	MCB1-12N8	MCB1-18N8	MCB1-24N8
Fuente de alimentación	220-240V~ 50Hz, 1Ph			
Capacidad de refrigeración	2.8	3.6	5.3	7.0
Capacidad de calefacción	2.93	3.91	5.6	7.3
Corriente nominal (A)	10.5	10.5	13.0	18.0
Entrada de potencia nominal (W)	2200	2200	2950	4140
Refrigerante(kg)	0.55	0.62	1.1	1.45
Superficie mínima de habitación (m ²)	13-19	16-24	24-35	32-47

DESCRIPCIÓN DEL PRODUCTO

● AVISO SOBRE LAS ILUSTRACIONES:

Las ilustraciones de este manual tienen objetivos explicativos. La forma de su unidad interior podría ser ligeramente diferente.

Interruptor de freno de aire







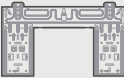






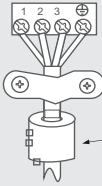
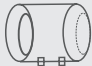
- | | | |
|--|--|---|
| ① Placa de Montaje en Pared | ⑤ Filtro Funcional (En la Parte Posterior del Filtro Principal - Algunas Unidades) | ⑨ Control remoto |
| ② Panel Frontal | ⑥ Tubería de Drenaje | ⑩ Soporte de Control Remoto (no suministrado) |
| ③ Cable de Alimentación (no todas la unidades) | ⑦ Cable de Señal | ⑪ Cable de Alimentación de Unidad Exterior (no todas la unidades) |
| ④ Rejilla | ⑧ Tubería de Refrigerante | |

INSTALACIÓN DEL PRODUCTO

Accesorios

El sistema de aire acondicionado incluye los siguientes accesorios. Utilice todos los accesorios y piezas de instalación para instalar el aire acondicionado. Una instalación incorrecta puede causar fugas de agua, descargas eléctricas o incendios, o provocar fallos en el equipo. Los artículos no incluidos con el aire acondicionado deben comprarse por separado.

Nombre de los Accesorios	Cantidad (pieza)	Forma	Nombre de los Accesorios	Cantidad (pieza)	Forma
Manual	1-3		Control remoto	1	
Junta de drenaje (para modelos de enfriamiento y calefacción)	1		Batería	2	
Sello (para modelos de enfriamiento y calefacción)	1		Soporte de control remoto (vendido separadamente)	1	
Placa de montaje	1		Tornillo de fijación para el soporte de control remoto (vendido separadamente)	2	
Anclaje	5-8 (Dependiendo de los modelos)		Filtro Pequeño (debe ser instalado detrás del filtro de aire principal por un técnico autorizado durante la instalación)	1-2 (Dependiendo de los modelos)	
Tornillo de fijación de la placa de montaje	5-8 (Dependiendo de los modelos)				

Nombre	Forma	Cantidad (pieza)	
Conjunto de tubería de conexión	Lado de líquido	Φ 6,35 (1/4 pulg.)	Los tubos de conexión deben comprarse por separado. Consulte al distribuidor sobre el tamaño correcto para la unidad comprada.
		Φ 9,52 (3/8 pulg.)	
	Lado de gas	Φ 9,52 (3/8 pulg.)	
		Φ 12,7 (1/2 pulg.)	
		Φ 16 (5/8 pulg.)	
Cinturón y anillo magnético (No todas las unidades. En su caso, consulte el diagrama de cableado)		Varía por el modelo	
	 Pase el cinturón (empaquetado con el anillo magnético) a través del orificio del anillo magnético para fijarlo al cable		

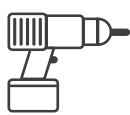
Herramientas necesarias



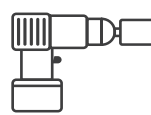
Guantes



Destornillador y llave



Taladro percutor



Taladro de núcleo

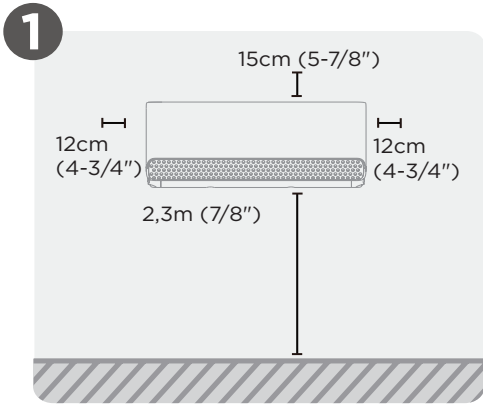


Gafas y máscaras

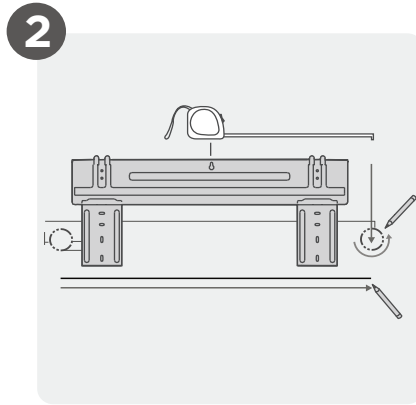


Cinta de vinilo

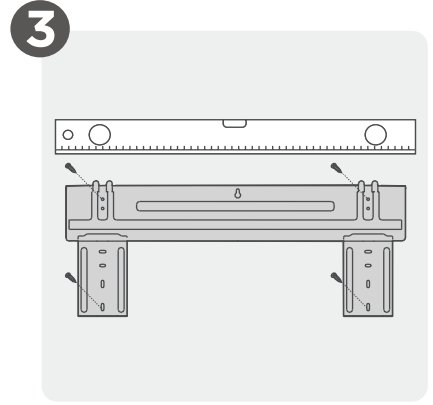
Resumen de instalación - unidad interior



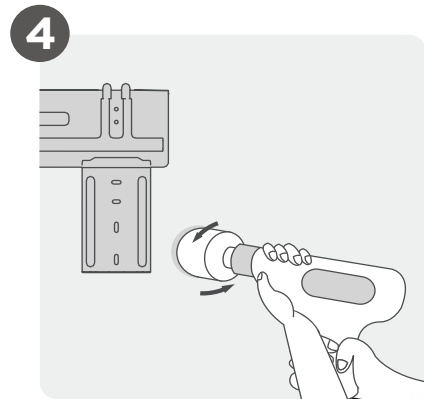
Seleccionar la ubicación de instalación



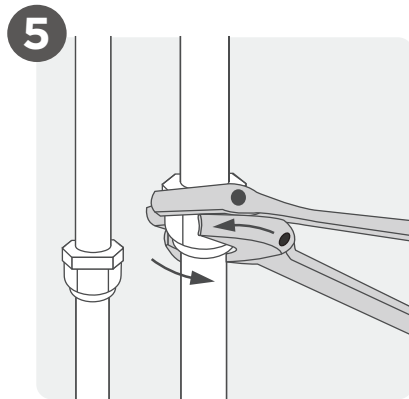
Fijar la placa de montaje



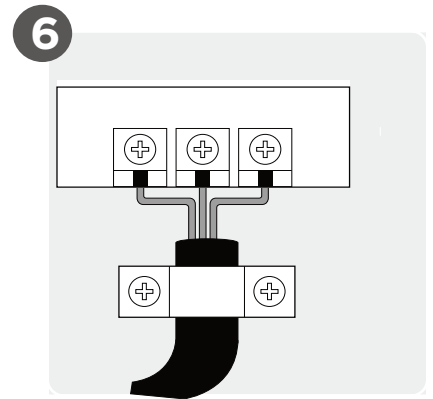
Determinar la posición del agujero de la pared



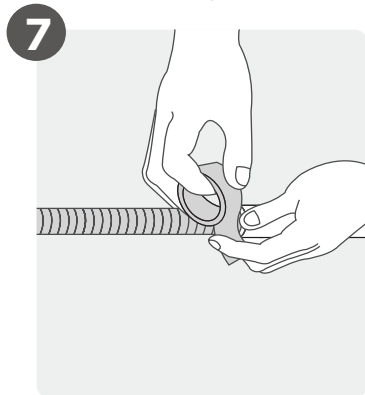
Perforar el agujero en la pared



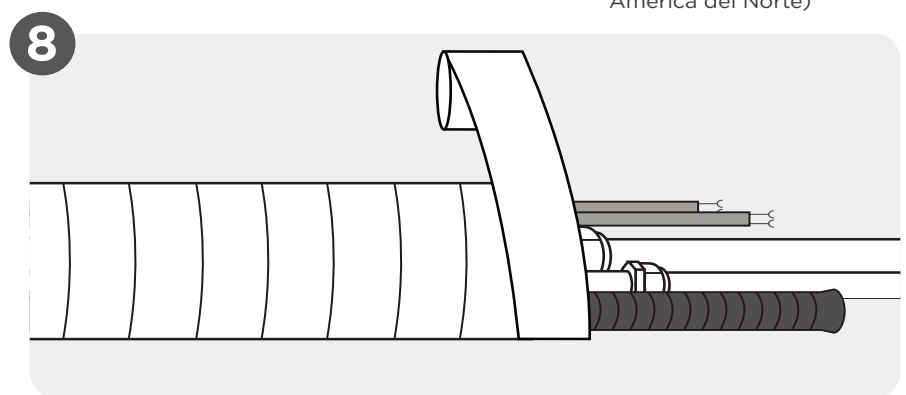
Conectar la tubería



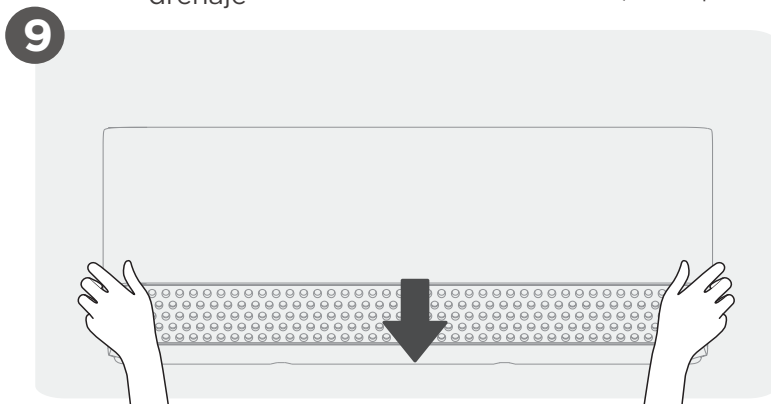
Conectar el cableado
(no se aplica en algunos lugares de América del Norte)



Preparar la manguera de drenaje



Enrollar las tuberías y cables
(no se aplica en algunos lugares de América del Norte)



Instalar la unidad interior

Instalación de la Unidad Interior

1

Seleccionar la ubicación de instalación

● **NOTA: Antes de la instalación**

Antes de instalar la unidad interior, consulte la etiqueta de la caja del producto para asegurarse de que el número del modelo de la unidad interior se corresponde con el número del modelo de la unidad exterior.

Aquí tiene unas condiciones que le ayudarán a elegir una ubicación adecuada para la unidad.

Las ubicaciones de instalación adecuadas cumplen con los siguientes estándares:



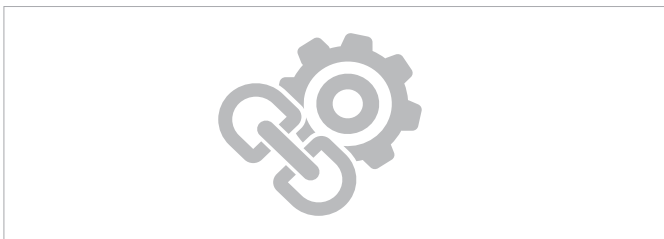
Buena circulación de aire



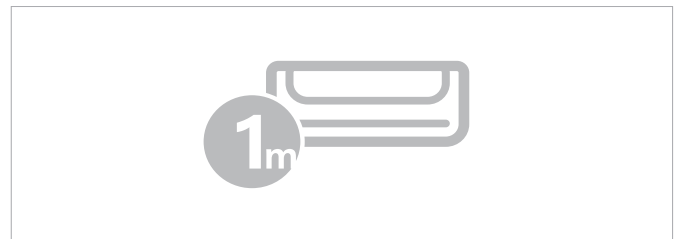
Drenaje adecuado



El ruido de la unidad no molestará a otras personas



- Firme y estable — el lugar no vibrará
- Suficientemente robusto para aguantar el peso de la unidad



Un lugar a al menos un metro de cualquier otro dispositivo eléctrico (p. ej., TV, radio, ordenador)

NO instale la unidad en los siguientes lugares:

- Cerca de cualquier fuente de calor, vapor o gas combustible
- Cerca de objetos inflamables como cortinas o ropa
- Cerca de cualquier obstáculo que pueda bloquear la circulación de aire
- Cerca de la puerta
- En un lugar expuesto a la luz solar directa

● **NOTA: Para la instalación del producto**

Si no hay tubería de refrigerante fija: Al elegir una ubicación, tenga en cuenta que debe dejar bastante espacio para un orificio en la pared (ver el paso Perforar un orificio en la pared para la tubería de conexión) para el cable de señal y la tubería de refrigerante que conectan las unidades interior y exterior. La posición predeterminada para todas las tuberías es el lado derecho de la unidad interior (mirando a la unidad). Sin embargo, la unidad puede contener tuberías tanto a la derecha como a la izquierda.

Perforar un agujero en la pared para la tubería de conexión

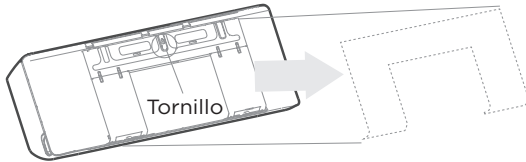
Determinar la posición del agujero de la pared

NOTA: EL TAMAÑO DEL AGUJERO DE LA PARED

El tamaño del agujero de la pared está determinado por las tuberías conectivas. Cuando el tamaño de la tubería de conexión del lado del gas es de Φ 16 mm (5/8") o más, el orificio de la pared debe ser de 90 mm (3-9/16"). Para que el tamaño de la tubería de conexión sea inferior a Φ 16 mm (5/8"), el orificio de la pared debe ser de 65 mm (2-1/2").

Paso 1:

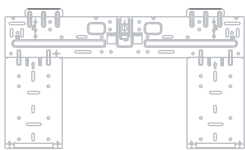
Retire el tornillo que fija la placa de montaje a la parte posterior de la unidad interior.



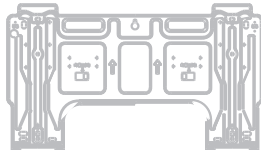
Paso 2:

Diferentes modelos tienen diferentes placas de montaje. Para distintos requerimientos de personalización, la forma de la placa de montaje puede ser ligeramente diferente. Pero las medidas de instalación son las mismas para el mismo tamaño de la unidad interior.

Vea Tipo A y Tipo B por ejemplo.



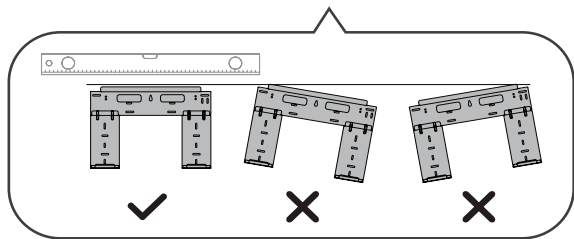
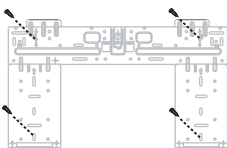
Tipo A



Tipo B

Paso 3:

Asegure la placa de montaje a la pared con los tornillos provistos. Asegúrese de que la placa de montaje quede plana contra la pared.



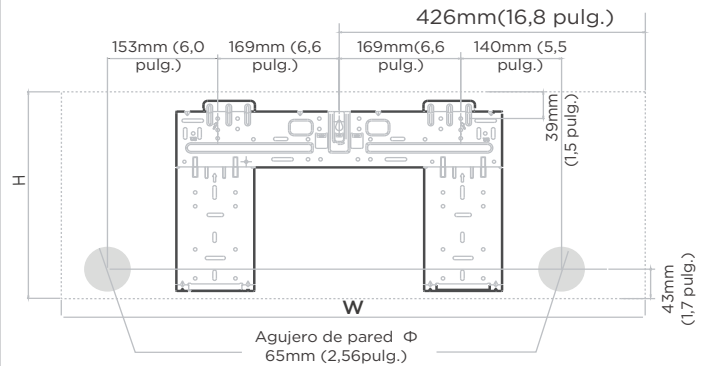
Orientación correcta de la Placa de Montaje

NOTA: PARA PAREDES DE HORMIGÓN O LADRILLO

Si la pared es de ladrillo, hormigón o material similar, perfore agujeros de 5 mm (diámetro de 0,2 pulg.) en la pared e inserte los tacos provistos. A continuación, asegure la placa de montaje en la pared apretando los tornillos directamente en los tacos.

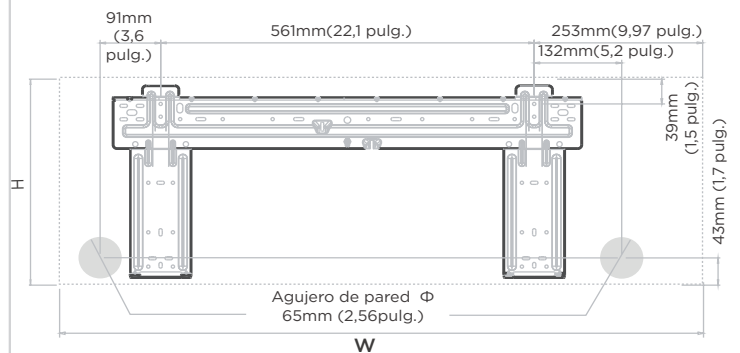
Paso 4:

Confirme la placa de montaje que posee. Determine la ubicación del orificio de la pared en función de la posición de la placa de montaje. El cuadro rectangular punteado de arriba muestra el tamaño de su producto.



Dimensiones de la unidad interior (ancho x alto):

812mm(40,0 pulg.)x 299mm(11,8 pulg.)



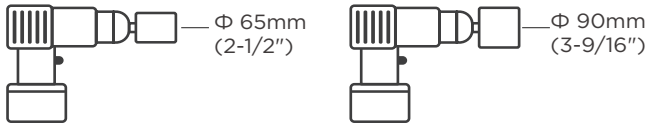
Dimensiones de la unidad interior (ancho x alto):

968mm(38,1 pulg.)x322mm(12,7 pulg.)

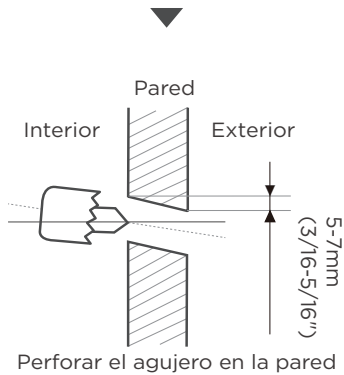
PRECAUCIÓN

Al perforar el agujero de la pared, asegúrese de evitar cables, tuberías y otros componentes sensibles.

Perforar el agujero en la pared

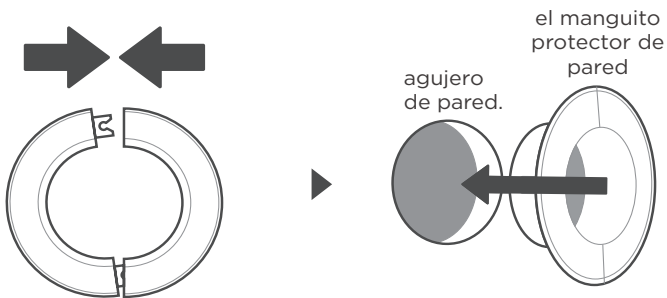


Con un taladro de núcleo de 65 mm (2-1/2") o 90 mm (3-9/16") (según los modelos)



Paso 1:

Perfore un agujero en la pared utilizando un taladro percutor de 65 mm (2,5") o 90 mm (3,54") (dependiendo de los modelos). Asegúrese de que el agujero sea perforado en un ángulo ligeramente descendente, de forma que el extremo de salida esté de 5 a 7 mm (3/16-5/16») más bajo que el de entrada. Esto asegurará un drenaje de agua adecuado.



Meta la manga protectora de la pared en el agujero.

Paso 2:

Meta la manga protectora de la pared en el agujero. Esto protege los bordes del agujero y ayudará a sellarlo cuando finalice el proceso de instalación.

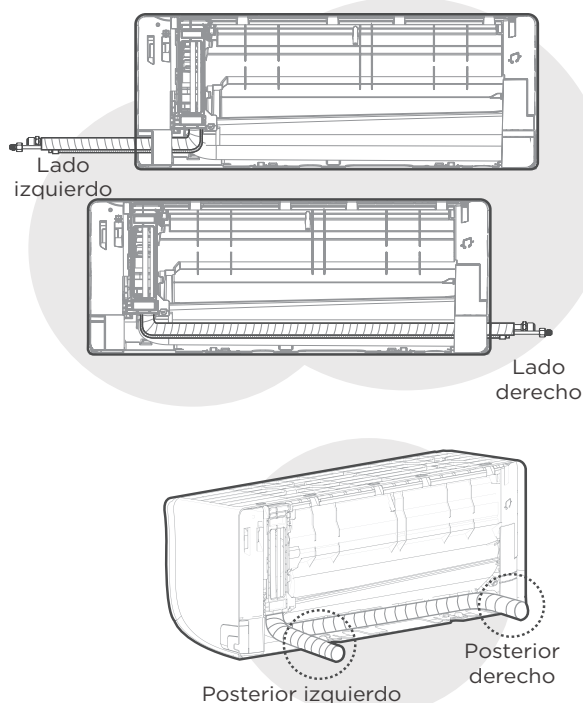
3

Instalar la tubería de refrigerante y la manguera de drenaje

NOTA

La tubería de refrigerante está dentro de una manga aislante fijada a la parte trasera de la unidad. Debe preparar las tuberías antes de pasarlas a través del agujero de la pared.

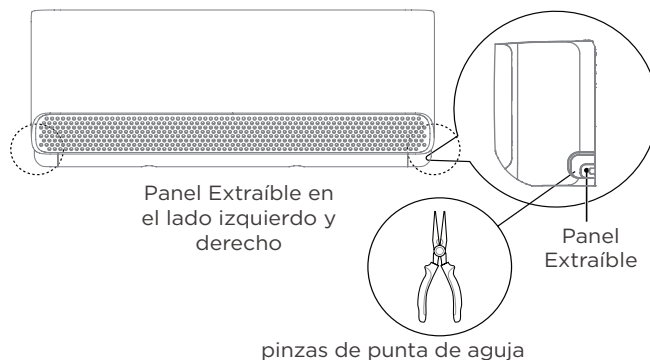
Preparar la tubería de refrigerante



Cuatro opciones para salir de la tubería

Paso 1:

Basándose en la posición del orificio de la pared respecto a la placa de montaje, elija el lado desde el que las tuberías saldrán de la unidad. Tiene cuatro opciones para la dirección de salida de la tubería. La descripción del ángulo de tubería a continuación para más detalles.



Paso 2:

Si el agujero de la pared está detrás de la unidad, conserve el panel extraíble en su lugar. Si el agujero de la pared está al costado de la unidad interior, retire el panel de plástico de ese lado de la unidad. Use alicates de punta fina si el panel de plástico es demasiado difícil de quitar con la mano.

Nota: Se ha acanalado una ranura en el panel extraíble para cortarlo convenientemente. El tamaño de la ranura está determinado por el diámetro de la tubería.

Paso 3:

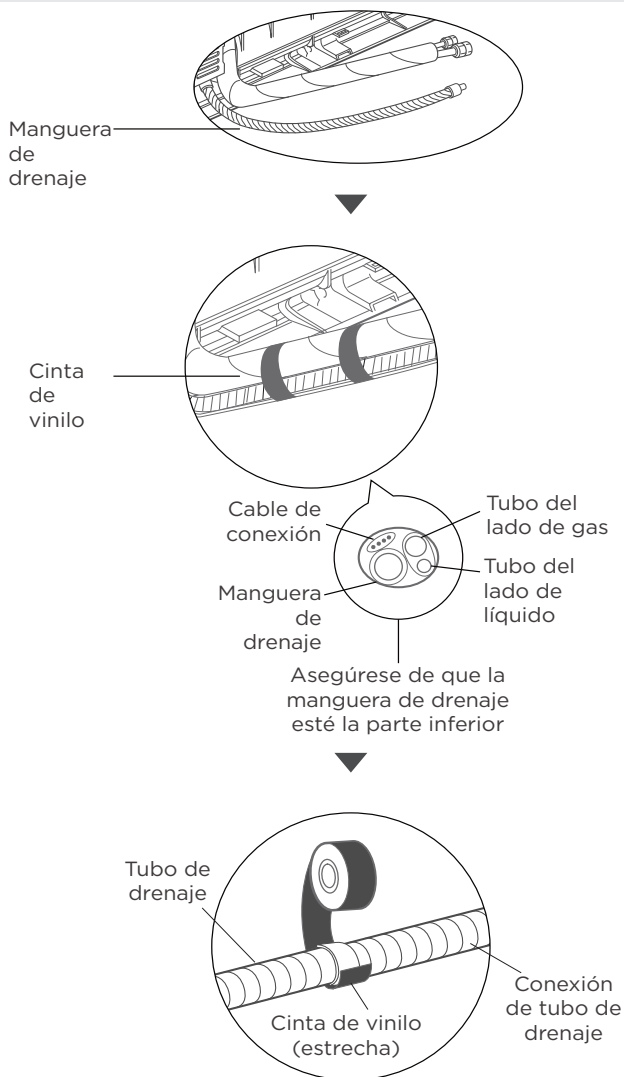
Conecte la tubería de refrigerante de la unidad interior a la tubería de conexión que unirá las unidades interior y exterior. Consulte las instrucciones detalladas en la sección **Conexión de la Tubería de Refrigerante** de este manual.

NOTA: Si la tubería de conexión existente ya está insertada en la pared, proceda directamente con el paso **Conectar la Manguera de Drenaje**.

⚠ PRECAUCIÓN

Tenga mucho cuidado para no abollar ni dañar la tubería al doblarla para sacarla de la unidad. Cualquier abolladura en la tubería afectará al rendimiento de la unidad.

Conectar la manguera de drenaje



Paso 1:

La manguera de drenaje se puede conectar al lado izquierdo o derecho. Para asegurar un drenaje correcto, fije la manguera de drenaje en el mismo lado que la tubería de refrigerante. Ajuste la extensión de la manguera (comprada por separado) al extremo de la manguera de drenaje.

- Envuelva firmemente el punto de conexión con cinta de teflón para asegurar un buen sellado y evitar fugas.

- La porción de manguera que queda en el interior debe envolverse con espuma aislante de tubería para prevenir la condensación.
- Extraiga el filtro de aire y vierta una pequeña cantidad de agua en la bandeja de drenaje para asegurarse que el agua fluya desde la unidad suavemente.

AVISO SOBRE LA COLOCACIÓN DE LA MANGUERA DE DRENAJE

Asegúrese de disponer la manguera de drenaje de acuerdo a las siguientes imágenes.

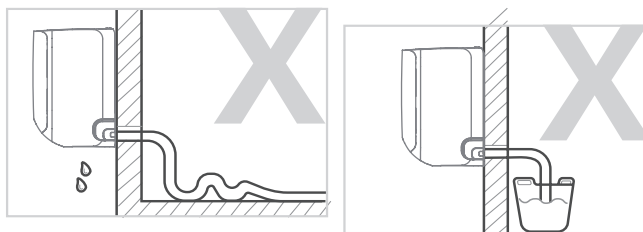


CORRECTO

Asegúrese de que no haya torceduras ni abolladuras en la manguera para asegurar un drenaje correcto.

INCORRECTO

Las torceduras en la manguera de drenaje crearán trampas de agua.



INCORRECTO

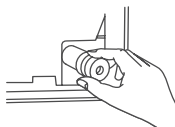
Las torceduras en la manguera de drenaje crearán trampas de agua.

INCORRECTO

No coloque el extremo de la manguera de drenaje en agua o en recipientes que recolecten agua. Eso evitará el drenaje adecuado.

PRECAUCIÓN

TAPAR EL ORIFICIO DE DRENAJE NO UTILIZADO



Para evitar pérdidas debe conectar el orificio de drenaje no utilizado con un cable de goma que ha sido provisto.

⚠️ ADVERTENCIA

- Antes de realizar cualquier trabajo eléctrico, lea estas regulaciones
- Antes de realizar cualquier trabajo eléctrico o de cableado, apague la alimentación principal del sistema.

1. Todo el cableado debe cumplir con los códigos y normativas eléctricas locales y nacionales, y debe ser instalado por un electricista autorizado.
2. Todas las conexiones eléctricas deben realizarse de acuerdo con el Diagrama de Conexiones Eléctricas en los paneles de las unidades interior y exterior.
3. Si hay algún problema de seguridad con la electricidad, detenga la instalación inmediatamente. Explique la situación al cliente y suspenda la instalación hasta que el problema de seguridad se resuelva correctamente.
4. Si conecta la alimentación a una instalación de cableado fija, debe incorporarse a la instalación un interruptor o disyuntor de circuito que desconecte todos los polos y tenga una separación de contacto de al menos 1/8 pulg. (3 mm). El técnico cualificado debe utilizar un interruptor o disyuntor de circuito certificado.
5. Solo la unidad y ningún otro aparato o punto de alimentación debe conectarse a un tomacorriente de circuito derivado individual.
6. Asegúrese de conectar a tierra correctamente el aire acondicionado.
7. Todos los cables deben estar firmemente conectados. El cableado suelto puede causar que se sobrecaliente el terminal, provocando averías en el producto y posibles incendios.
8. No deje que los cables toquen ni se apoyen en el tubo de refrigerante, el compresor o cualquier parte móvil de la unidad.
9. Para evitar descargas eléctricas, nunca toque los componentes eléctricos poco después de que se haya apagado la fuente de alimentación. Tras apagar la alimentación, espere siempre 10 minutos o más antes de tocar los componentes eléctricos.
10. El voltaje de potencia debería estar en un 90-110% del voltaje nominal. Una fuente de alimentación insuficiente puede causar averías, descargas eléctricas o incendios.

⚠️ ADVERTENCIA

Todo el cableado debe realizarse estrictamente de acuerdo con el diagrama de cableado situado en la parte trasera del panel frontal de la unidad interior.

Conectar los cables de señal y de alimentación

El cable de señal permite la comunicación entre las unidades interior y exterior. Debe elegir el tamaño de cable adecuado antes de prepararlo para la conexión.

Tipos de Cable (No Aplicables a Norteamérica)

- Cable de Alimentación Interior (si es aplicable): H05VV-F o H05V2V2-F
- Cable de Alimentación Exterior: H07RN-F o H05RN-F
- Cable de Señal: H07RN-F

Área mínima de sección transversal de los cables de alimentación y señal (para referencia)

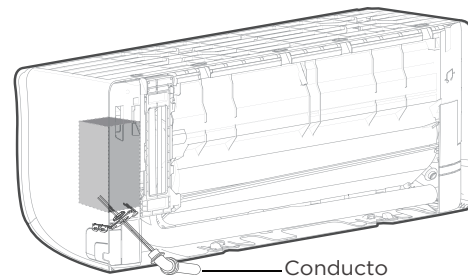
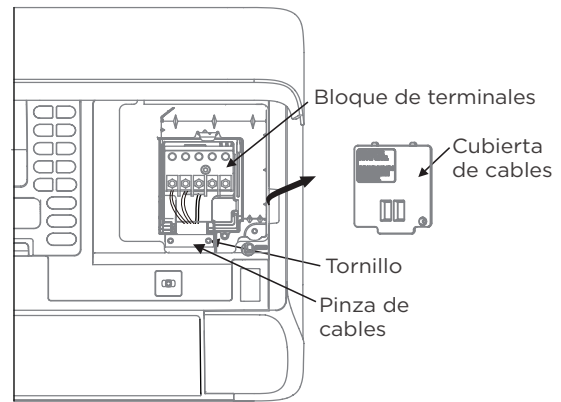
Corriente Nominal del Aparato (A)	Área de sección transversal nominal (mm ²)
> 3 y ≤ 6	0,75
> 6 y ≤ 10	1
> 10 y ≤ 16	1,5
> 16 y ≤ 25	2,5
> 25 y ≤ 32	4
> 32 y ≤ 40	6

ELEGIR EL TAMAÑO CORRECTO DEL CABLE

El tamaño del cable de alimentación, cable de señal, fusible e interruptor está determinado por la corriente máxima de la unidad. La corriente máxima está indicada en la placa situada en el panel lateral de la unidad. Consulte esta placa para elegir el cable, fusible e interruptor correctos.

1. Abra el panel frontal de la unidad interior.
2. Utilizando un destornillador, abra la tapa de la caja de cables en el lado derecho de la unidad. Así verá el bloque de terminales.
3. Desatornille la pinza de cables bajo el bloque de terminales y colóquela a un lado.

4. Retire el panel de plástico en el lado inferior izquierdo (mirando hacia la parte posterior de la unidad).
5. Introduzca el cable de señal a través de este orificio, desde la parte trasera de la unidad a la delantera.
6. Mirando a la parte delantera de la unidad, conecte el cable de acuerdo con el diagrama de cableado de la unidad interior, conecte la lengüeta en U y atornille firmemente cada cable a su terminal correspondiente.
7. Tras comprobar todas las conexiones para asegurarse de que sean correctas, utilice la pinza de cables para fijar el cable de señal a la unidad. Atornille firmemente la pinza de cables.
8. Vuelva a colocar la cubierta de cables en la parte delantera de la unidad, y el panel de plástico en la parte trasera.



En América del Norte

NOTA: Elija el tipo de cable de acuerdo con los códigos y regulaciones eléctricos locales. Elija el tamaño de cable correcto de acuerdo con la Ampacidad Mínima del Circuito indicada en la placa de identificación de la unidad.

1. Mirando a la parte trasera de la unidad, retire el panel plástico del lado inferior izquierdo.
2. Como se muestra en la ilustración, inserte los cables, incluido el cable a tierra, en el conducto, y asegúrelos con la tuerca de seguridad en la placa de montaje del conducto.
3. Haga coincidir los colores de los cables con los números de terminal en los bloques de terminales de la unidad interior y exterior y atornille firmemente los cables a los terminales correspondientes.
4. Conecte los cables de tierra a los terminales correspondientes.
5. Tire de los cables y compruebe que estén bien sujetos al bloque de terminales.



NO MEZCLE CABLES CON CARGA Y SIN CARGA

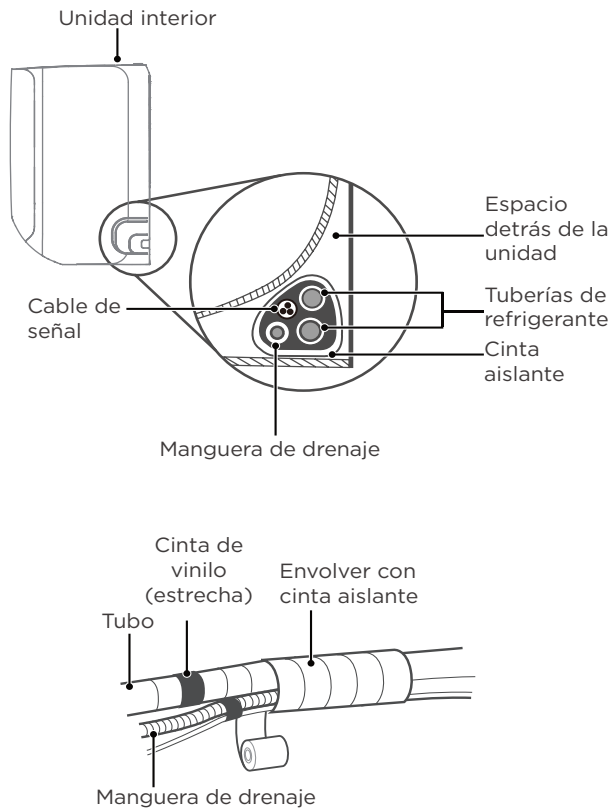
Esto es peligroso y puede hacer que la unidad de aire acondicionado no funcione correctamente.

5

Enrollar las tuberías y cables

NOTA

Antes de pasar las tuberías, la manguera de drenaje y el cable de señal a través del agujero de la pared, debe agruparlos para ahorrar espacio, protegerlos y aislarlos.



Paso 1:

Ate la manguera de drenaje, las tuberías de refrigerante y el cable de señal como se muestra en la figura (no aplicable para algunas ubicaciones en América del Norte).

Paso 2:

Utilizando cinta adhesiva de vinilo, fije la manguera de drenaje a la parte inferior de las tuberías de refrigerante.

Paso 3:

Usando cinta aislante, envuelva firmemente las tuberías de refrigerante, el cable de señal y la manguera de drenaje. Revise de nuevo que todos los objetos estén agrupados.

No entrelace el cable de señal con otros cables

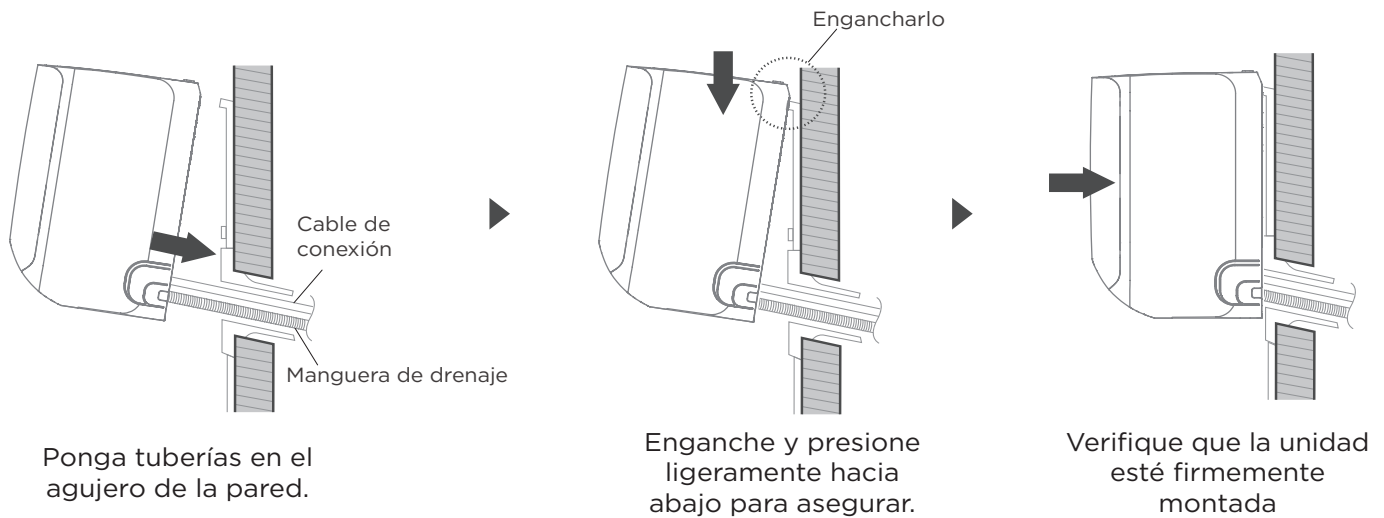
Al agrupar estos objetos, no entrelace o cruce el cable de señal con ningún otro cable.

LA MANGUERA DE DRENAJE DEBE ESTAR ABAJO

Asegúrese de que la manguera de drenaje esté en la parte inferior del conjunto. Colocar la manguera de drenaje en la parte superior del conjunto puede causar que la bandeja de drenaje se desborde, lo que puede provocar incendios o daños por agua.

NO ENROLLE LOS EXTREMOS DE LAS TUBERÍAS

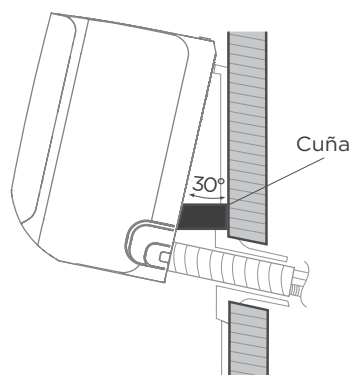
Al agrupar el conjunto, mantenga los extremos de las tuberías sin envolver. Necesita acceder a ellos para realizar la revisión de fugas al final del proceso de instalación (consulte la sección Revisiones Eléctricas y de Fugas de este manual).



Si instaló nuevas tuberías de conexión a la unidad exterior, haga lo siguiente:

- Si ya pasado las tuberías de refrigerante a través del orificio de la pared, proceda con el Paso 4.
- En caso contrario, compruebe de nuevo que los extremos de las tuberías de refrigerante estén sellados para evitar que entren suciedad u objetos extraños en las tuberías.
- Pase lentamente el conjunto enrollado de tuberías de refrigerante, manguera de drenaje y cable de señal a través del tubo de la pared.
- Enganche la parte superior de la unidad interior en el gancho superior de la placa de montaje.
- Compruebe que la unidad esté enganchada firmemente a la placa de montaje aplicando una ligera presión en los lados derecho e izquierdo de la unidad. La unidad no debería menearse ni desplazarse.
- Utilizando una presión uniforme, presione hacia abajo la mitad inferior de la unidad. Siga presionando hasta encajar la unidad en los ganchos de la parte inferior de la placa de montaje.
- Compruebe de nuevo que la unidad esté instalada firmemente aplicando una ligera presión en los lados derecho e izquierdo de la unidad.

Si las tuberías de refrigerante ya están insertadas en la pared, haga lo siguiente:

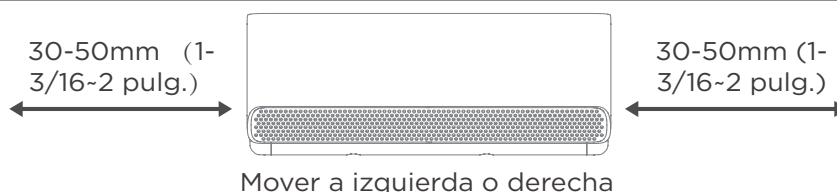


- Enganche la parte superior de la unidad interior en el gancho superior de la placa de montaje.
- Utilice un soporte o una cuña para sostener la unidad, dejando suficiente espacio para conectar las tuberías de refrigerante, el cable de señal y la manguera de drenaje.
- Conecte la manguera de drenaje y las tuberías de refrigerante (consulte las instrucciones en la sección **Conexión de las Tuberías de Refrigerante** de este manual).
- Deje expuesto el punto de conexión de las tuberías para realizar la prueba de fugas (consulte la sección **Revisiones Eléctricas y de Fugas** de este manual).
- Tras la prueba de fugas, envuelva el punto de conexión con cinta aislante.
- Retire el soporte o cuña que sostiene la unidad.
- Utilizando una presión uniforme, presione hacia abajo la mitad inferior de la unidad. Siga presionando hasta encajar la unidad en los ganchos de la parte inferior de la placa de montaje.

NOTA: LA UNIDAD ES AJUSTABLE

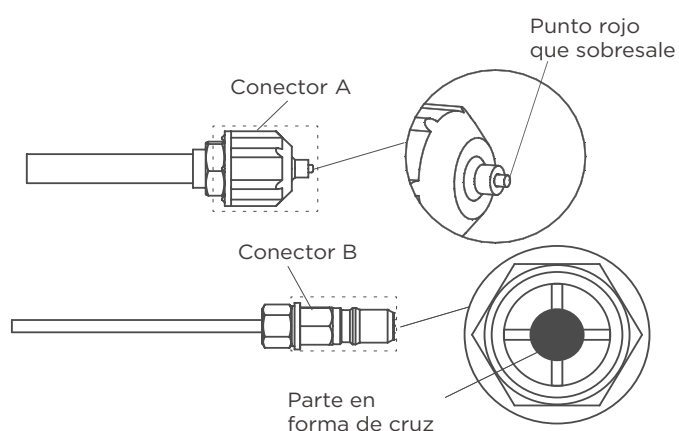
Tenga en cuenta que los ganchos de la placa de montaje son más pequeños que los agujeros de la parte trasera de la unidad.

Si no tiene un margen amplio para conectar las tuberías insertadas a la unidad interior, la unidad puede ajustarse unos 30-50 mm (1,18-1,96 pulg.) a derecha o izquierda, dependiendo del modelo.



PRECAUCIÓN

Para las unidades que adopten los siguientes conectores de tubería, realice estrictamente el trabajo de tubería de acuerdo con las siguientes instrucciones.



- Antes de realizar la conexión de la tubería de refrigerante, use siempre guantes de trabajo y gafas protectoras y recuerde que los conectores A y B no pueden mirar directamente a las personas.
- Siga presionando la parte en forma de cruz del conector B con una herramienta durante aproximadamente 5 a 10 segundos hasta que el punto rojo que sobresale del conector A se retraiga por completo.
- Retire los conectores A y B, luego realice la conexión de la tubería de refrigerante entre la unidad interior y la unidad exterior.

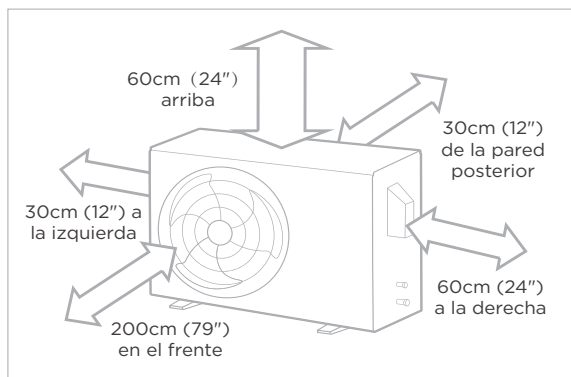
Instalación de la Unidad Exterior

1 Seleccionar la ubicación de instalación

NOTA: ANTES DE LA INSTALACIÓN

Antes de instalar la unidad exterior, debe elegir una ubicación adecuada. Aquí tiene unas condiciones que le ayudarán a elegir una ubicación adecuada para la unidad.

Las ubicaciones de instalación adecuadas cumplen con los siguientes estándares:



✓ Buena circulación de aire y ventilación



✓ Firme y resistente — un lugar que puede soportar la unidad y no vibra



✓ El ruido de la unidad no molestará a otras personas



✓ Protegido contra periodos prolongados de luz solar directa o lluvia



✓ Cuando se prevean nevadas, tomar las medidas adecuadas para evitar la acumulación de hielo y el daño de la bobina.

✓ Cumple todos los requerimientos de espacio mostrados en los Requerimientos de Espacio de la Instalación mostrados anteriormente

NOTA Instale la unidad siguiendo los códigos y las regulaciones locales, podrían ser ligeramente diferentes entre distintas regiones.

PRECAUCIÓN:

CONSIDERACIONES ESPECIALES POR CLIMA EXTREMO

Si la unidad está expuesta al viento fuerte:

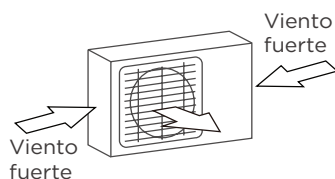
Instale la unidad de forma que el ventilador de salida de aire esté en un ángulo de 90° respecto a la dirección del viento. Si es necesario, construya una barrera frente a la unidad para protegerla de los vientos extremadamente fuertes. Vea las siguientes ilustraciones.

Si la unidad se expone con frecuencia a la nieve o lluvia:

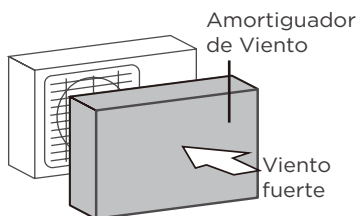
Construya un techo encima de la unidad para protegerla de la lluvia o la nieve. Tenga cuidado de no obstruir el flujo de aire alrededor de la unidad.

Si la unidad se expone con frecuencia a la brisa salada (al lado del mar):

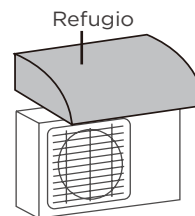
Utilice una unidad exterior diseñada especialmente para resistir la corrosión.



ángulo de 90° con la dirección del viento



Construya un deflector de viento para proteger la unidad



Construya un refugio para proteger la unidad

NO instale la unidad en los siguientes lugares:

- ⊘ Cerca de un obstáculo que bloquee las entradas y salidas de aire
- ⊘ Cerca de animales o plantas a los que perjudique el flujo de aire caliente
- ⊘ En un lugar expuesto a grandes cantidades de polvo
- ⊘ Cerca de una calle pública, zonas con mucha gente o lugares en los que el ruido de la unidad pueda molestar a otros
- ⊘ Cerca de cualquier fuente de gas combustible
- ⊘ En un lugar expuesto a cantidades excesivas de aire salino

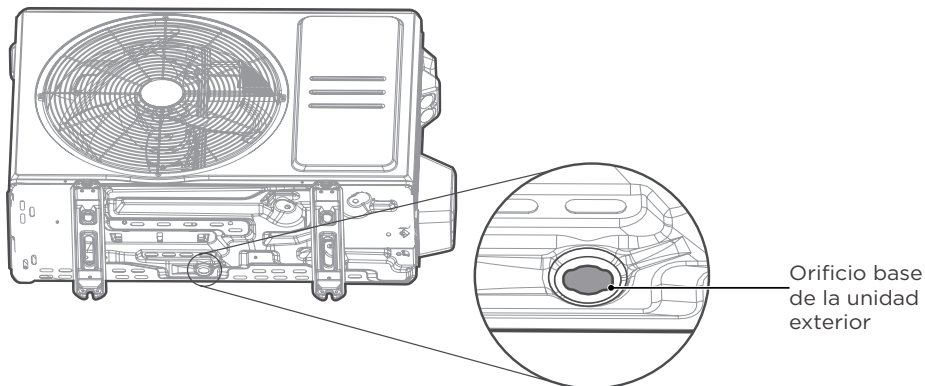
2

Instalar la junta de drenaje (solo en la unidad de bombeo de calor)

NOTA: ANTES DE LA INSTALACIÓN

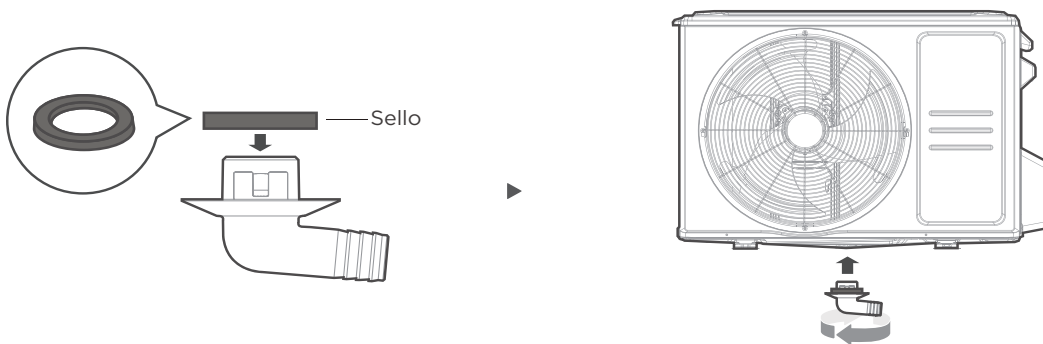
Antes de atornillar la unidad exterior en su sitio, debe instalar la junta de drenaje en la parte inferior de la unidad.

Para las unidades con bandeja de base integrada con múltiples orificios para drenaje, no es necesario instalar la junta de drenaje.



Paso 1:

Averigüe el agujero de la bandeja de la base de la unidad exterior.



Paso 2:

- Coloque el sello de goma en el extremo de la junta de drenaje que se conectará a la unidad exterior.
- Inserte la junta de drenaje en el agujero de la bandeja de base de la unidad. La junta de drenaje hará clic en el lugar adecuado.
- Conecte un alargador de manguera de drenaje (no incluido) a la junta de drenaje para redirigir el agua de la unidad durante el modo de calentamiento.

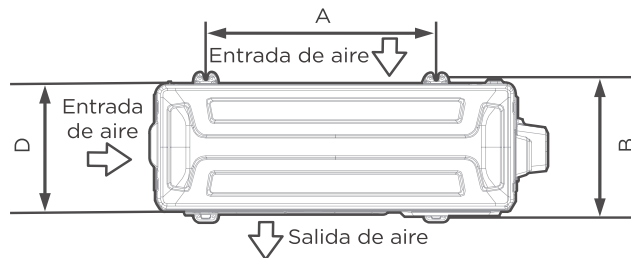
NOTA: EN CLIMAS FRÍOS

En áreas con climas fríos, asegúrese de que la manguera de drenaje esté en una posición lo más vertical posible para garantizar un rápido drenaje del agua. Si el agua se drena lentamente, puede congelarse en la manguera e inundar la unidad.

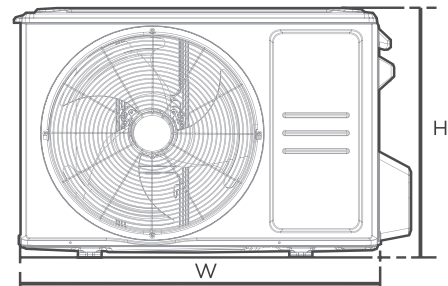
⚠ ADVERTENCIA

AL TALADRAR HORMIGÓN, ES RECOMENDABLE UTILIZAR PROTECCIÓN PARA LOS OJOS EN TODO MOMENTO.

- La unidad exterior puede ser anclada al suelo o a un soporte instalado en pared con pernos (M10). Prepare la base de instalación de la unidad de acuerdo con las dimensiones siguientes.
- Esta es una lista de diferentes tamaños de unidades exteriores y la distancia entre sus pies de montaje.



Vista superior



Vista frontal

Dimensiones de la unidad exterior (mm) W x H x D	Dimensiones de Instalación	
	Distancia A (mm)	Distancia B (mm)
668x458x243 (26,3"x 18,0"x 9,57")	430 (16,9")	231 (9,1")
680x542x248 (26,8"x 21,3"x 9,8")	452 (17,8")	230 (9,1")
720x495x270 (28,3"x 19,5"x 10,6")	452 (17,8")	255 (10,0")
765x555x303 (30,1"x 21,8"x 11,9")	452 (17,8")	286 (11,3")
805x554x330 (31,7"x 21,8"x 12,9")	511 (20,1")	317 (12,5")
890x673x342 (35,0"x 26,5"x 13,5")	663 (26,1")	354 (13,9")
946x810x420 (37,2"x 31,9"x 16,5")	673 (26,5")	403 (15,9")
946x810x410 (37,2"x 31,9"x 16,1")	673 (26,5")	403 (15,9")

Si instala la unidad en el suelo o en una plataforma de instalación de hormigón, haga lo siguiente:

- Marque las posiciones para cuatro pernos de expansión según la tabla de dimensiones.
- Pretaladre orificios para los pernos de expansión.
- Coloque una tuerca en el extremo de cada perno de expansión.
- Martillee los pernos de expansión en los orificios pretaladrados.
- Retire las tuercas de los pernos de expansión y coloque la unidad exterior sobre los pernos.
- Ponga una arandela en cada perno de expansión y, a continuación, vuelva a colocar las tuercas.
- Usando una llave inglesa, apriete cada tuerca hasta ajustarla.

Si instala la unidad en un soporte de pared, haga lo siguiente:

- Marque las posiciones de orificios del soporte según la tabla de dimensiones.
- Preperfore los agujeros para pernos de expansión.
- Coloque una arandela y una tuerca en el extremo de cada perno de expansión.
- Enrosque los pernos de expansión a través de los orificios de los soportes de instalación, ponga los soportes de montaje en posición, y martillee los pernos de expansión en la pared.
- Verifique que los soportes de montaje estén nivelados.
- Levante la unidad con cuidado y coloque sus pies de montaje en los soportes.
- Atornille firmemente la unidad a los soportes.
- Si es posible, instale la unidad con juntas de goma para reducir las vibraciones y el ruido.

⚠ PRECAUCIÓN

Asegúrese de que la pared esté hecha de ladrillo, hormigón o materiales similares resistentes. La pared debe ser capaz de soportar al menos el cuádruple del peso de la unidad.

⚠️ ADVERTENCIA- Antes de la Operación

- Todo el trabajo de cableado se debe realizar estrictamente de acuerdo con el diagrama de cableado que se encuentra dentro la cubierta del cable de la unidad exterior.
- Antes de realizar cualquier trabajo eléctrico o de cableado, apague la alimentación principal del sistema.

Prepare el cable para la conexión

Seleccione el cable correcto consultando "Tipos de cables" en la página 24.

- Utilizando un pelacables, retire la cubierta de goma de ambos extremos del cable para descubrir unos 40 mm (1,57 pulg.) del hilo interior.
- Retire unos pocos milímetros de aislamiento de los extremos de los cables.
- Utilizando una crimpadora, engarce lengüetas en U en los extremos de los cables.

Elija el tamaño correcto del cable

El tamaño del cable de alimentación, cable de señal, fusible e interruptor está determinado por la corriente máxima de la unidad. La corriente máxima está indicada en la placa situada en el panel lateral de la unidad.

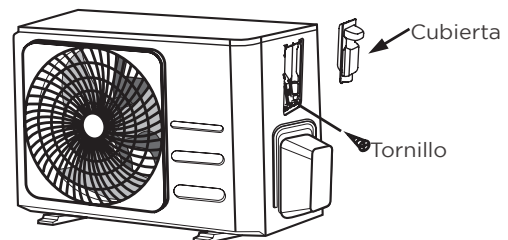
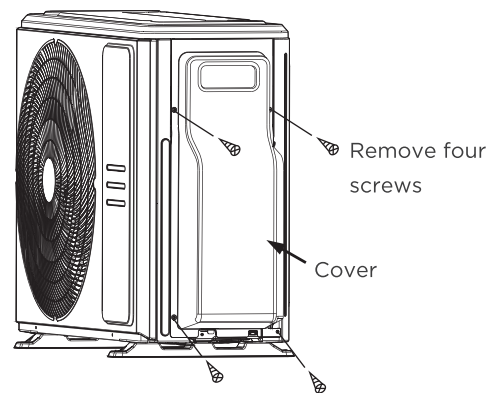
Preste atención al cable bajo tensión

Al crimpar cables, asegúrese de distinguir claramente el cable fase ("L") bajo tensión, de otros cables.

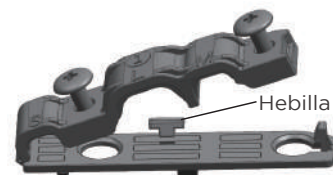
El bloque de terminales de la unidad exterior está protegido por una cubierta de cableado eléctrico en el lateral de la unidad. Un diagrama de cableado completo está impreso en el interior de la cubierta de cableado.

- Desatornille la cubierta de cableado eléctrico y retírela.
- Desatornille la pinza de cables bajo el bloque de terminales y colóquela a un lado.
- Conecte el cable según el diagrama de cableado, y atornille firmemente la lengüeta en U de cada cable a su terminal correspondiente.
- Tras comprobar que todas las conexiones estén bien aseguradas, enlace los cables para evitar que el agua de la lluvia entre en el terminal.
- Utilizando la pinza de cables, fije el cable a la unidad. Atornille firmemente la pinza de cables.
- Aísle los cables no utilizados con cinta eléctrica de PVC. Dispóngalos de forma que no toquen partes eléctricas o metálicas.
- Vuelva a colocar la cubierta de cableado en el lateral de la unidad, y atornillela en su sitio.

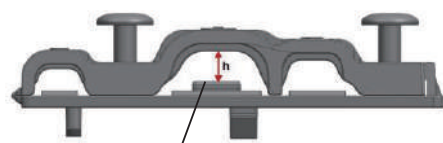
NOTA: La unidad que compró puede ser ligeramente diferente. Las ilustraciones tienen fines explicativos. Prevalecerá la forma real.



NOTA: Si la abrazadera del cable se parece a la ilustración de la derecha, seleccione el orificio pasante adecuado de acuerdo con el diámetro del cable.



Tres tamaños del agujero: Pequeño, grande, mediano



Si el cable no está lo suficientemente fijado, sosténgalo con una hebilla, de modo que pueda sujetarse firmemente.

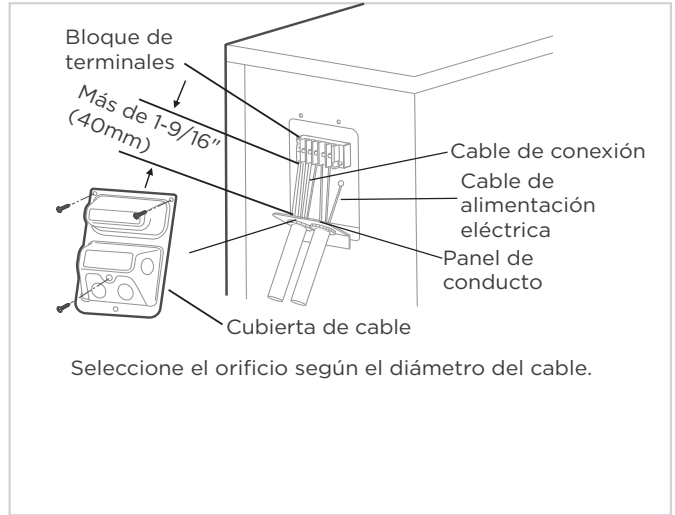
En América del Norte

El bloque de terminales de la unidad exterior está protegido por una cubierta de cableado eléctrico en el lateral de la unidad.

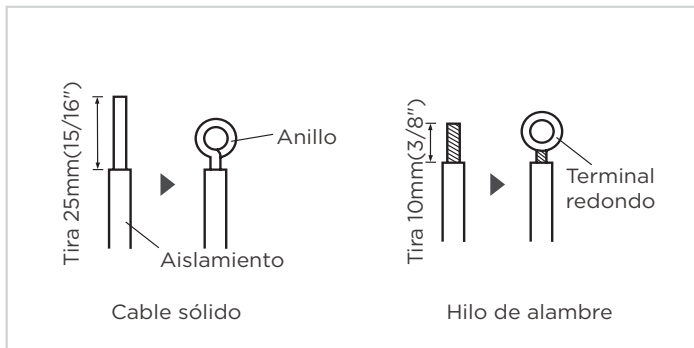
En el interior de la cubierta del cableado se encuentra pegado un diagrama de cableado completo.

- Retire la cubierta de cableado de la unidad aflojando los 3 tornillos.
- Desmonte las tapas del panel de conducto.
- Instale temporalmente los tubos de conducto (no incluidos) en el panel de conducto.
- Conecte correctamente las líneas de fuente de alimentación y de bajo voltaje a los terminales correspondientes del bloque de terminales.
- Conecte la unidad a tierra de acuerdo con las normativas locales.
- Asegúrese de medir cada cable dejando varias pulgadas de más respecto a la longitud requerida para cablear.
- Utilice tuercas de bloqueo para asegurar los tubos de conducto.

NOTA: Elija el tamaño de cable correcto de acuerdo con la Ampacidad Mínima del Circuito indicada en la placa de identificación de la unidad.

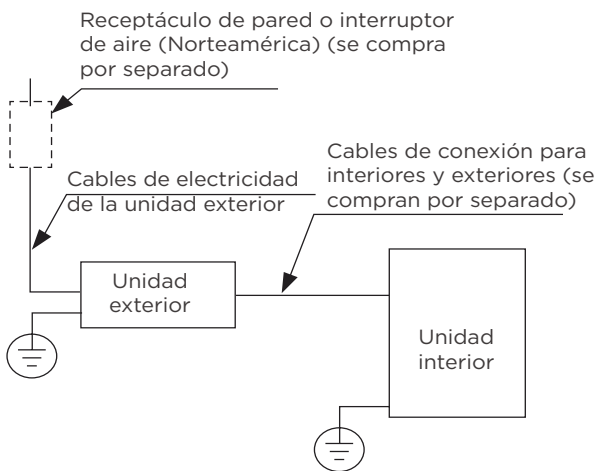


Cómo conectar correctamente las líneas de cable.

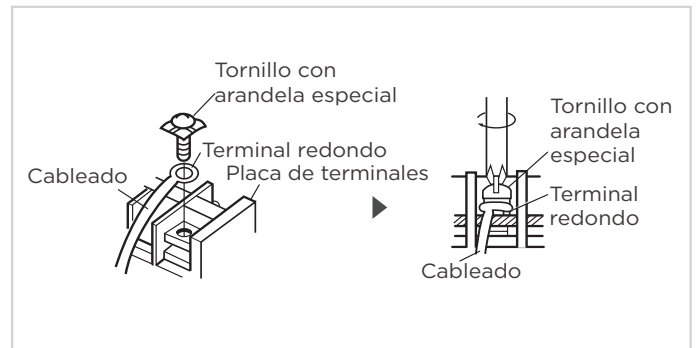


Paso 1:

Terminación de cable:

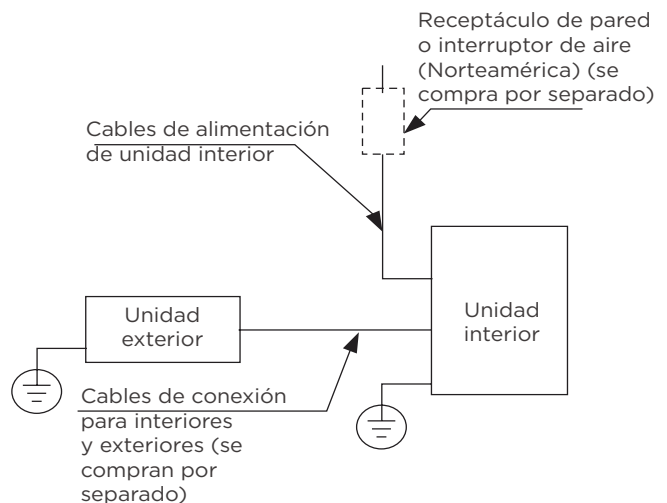


(A)



Paso 2:

Conexión de la línea a los terminales correspondientes en el bloque de terminales.



(B)

Conexión de las Tuberías de Refrigerante

1 Precaución para la Conexión de Tubería

⚠ ADVERTENCIA

AL CONECTAR TUBERÍAS DE REFRIGERANTE, **NO** DEJE QUE ENTREN EN EL SISTEMA OTRAS SUSTANCIAS O GASES QUE NO SEAN LOS ESPECIFICADOS. LA PRESENCIA DE OTROS GASES O SUSTANCIAS DISMINUIRÁ LA CAPACIDAD DE LA UNIDAD, Y PUEDE CAUSAR UNA PRESIÓN ANORMALMENTE ALTA EN EL CICLO DE REFRIGERACIÓN. ESTO PUEDE CAUSAR EXPLOSIONES Y LESIONES.

Nota de la longitud de la tubería

La longitud de las tuberías de refrigerante afectará al rendimiento y a la eficiencia energética de la unidad. La eficiencia normal se prueba en unidades con una longitud de tubo de 5 metros (16,5 pies). Se requiere una longitud de tubería mínima de 3 metros para minimizar la vibración y el ruido excesivos.

Longitud y Altura de Caída Máximas de las Tuberías de Refrigerante por Modelo de Unidad

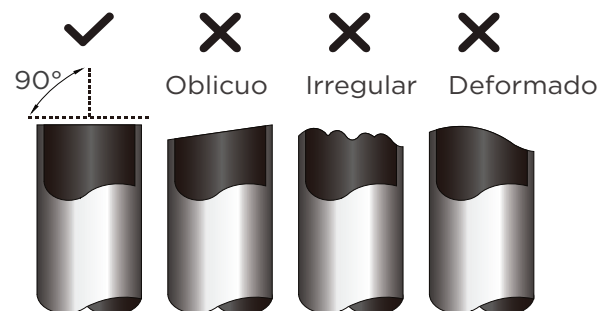
Modelo	Capacidad (Btu/h)	Longitud máx. (m)	Altura de Caída máx. (m)
Aire Acondicionado Split Inverter R32	< 15.000	25 (82 pies)	10 (33 pies)
	≥ 15.000 y < 24.000	30(98,5 pies)	20 (66 pies)
	≥ 24.000 y < 36.000	50(164 pies)	25 (82 pies)
	≥ 36.000 y < 60.000	65 (213 pies)	30(98,5 pies)

Instrucciones de Conexión - Tubería de Refrigerante

Paso 1: Cortar los tubos

Al preparar los tubos de refrigerante, tenga especial cuidado de cortarlos y ensancharlos correctamente. Esto asegurará un funcionamiento eficiente y minimizará la necesidad de mantenimiento posterior.

- Mida la distancia entre las unidades interior y exterior.
- Utilizando un cortador de tubos, corte el tubo un poco más largo que la distancia medida.
- Asegúrese de que el tubo sea cortado en un ángulo de 90° perfecto.



⊘ NO DEFORME EL TUBO AL CORTARLO

Tenga especial cuidado de no dañar, abollar o deformar el tubo al cortarlo. Esto reducirá drásticamente la eficacia calentadora de la unidad.

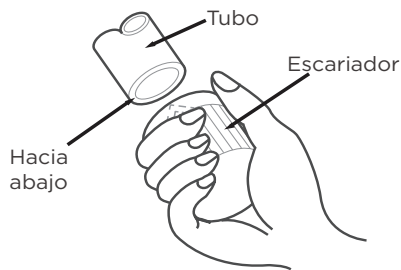
⚠ PRECAUCIÓN

COMPRUEBE QUE LA TUBERÍA SE ABOCÓ DE MANERA UNIFORME Y QUE NO HAY GRIETAS. ASEGÚRESE DE QUE LA TUBERÍA ESTÉ SELLADA.

Paso 2: Retirar rebabas

Las rebabas pueden afectar al sellado hermético de la conexión de las tuberías de refrigerante. Deben ser retiradas por completo.

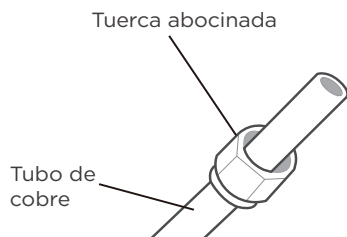
- Sujete el tubo en un ángulo descendente para evitar que caigan rebabas en el tubo.
- Utilizando un escariador o una herramienta de desbarbado, retire todas las rebabas de la sección del corte del tubo.



Paso 3: Ensanchar los extremos de los tubos

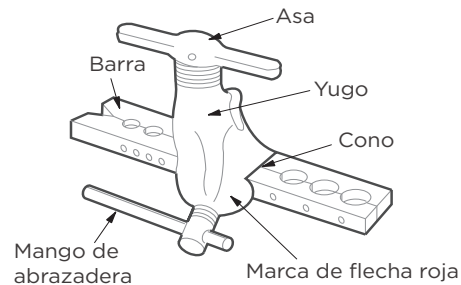
Un ensanchamiento adecuado es esencial para conseguir un sellado hermético.

- Tras retirar las rebabas del tubo cortado, selle los extremos con cinta de PVC para evitar que entren objetos extraños en el tubo.
- Forre el tubo con material aislante.
- Coloque tuercas de ensanchamiento en ambos extremos del tubo. Asegúrese de que estén orientadas en la dirección correcta, ya que no se puede colocar ni cambiar de sentido tras el ensanchamiento.



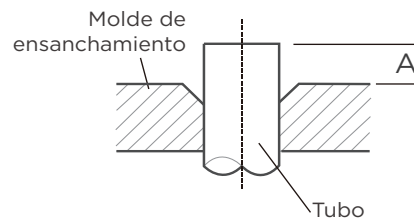
- Retire la cinta de PVC de los extremos del tubo cuando esté listo para realizar el ensanchamiento.
- Sujete el molde de ensanchamiento en el extremo del tubo.

El extremo del tubo debe prolongarse más allá del borde del molde de ensanchamiento de acuerdo con las medidas mostradas en la siguiente tabla.



PROLONGACIÓN DE TUBERÍA MÁS ALLÁ DEL MOLDE DE ENSANCHAMIENTO

Diámetro Exterior del Tubo (mm)	A (mm)	
	Mín.	Máx.
Ø 6,35 (Ø 1/4")	0,7 (0,0275")	1,3 (0,05")
Ø 9,52 (Ø 3/8")	1,0 (0,04")	1,6 (0,063")
Ø 12,7 (Ø 1/2")	1,0 (0,04")	1,8 (0,07")
Ø 16 (Ø 5/8")	2,0 (0,078")	2,2 (0,086")
Ø 19 (Ø 3/4")	2,0 (0,078")	2,4 (0,094")



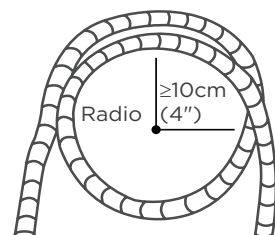
- Coloque la herramienta de ensanchamiento en el molde.
- Gire el asa de la herramienta de ensanchamiento en el sentido de las agujas del reloj hasta que el tubo esté completamente ensanchado.
- Retire la herramienta y el molde de ensanchamiento, y revise si hay grietas en el extremo del tubo y si el ensanchamiento es uniforme.

⚠ PRECAUCIÓN

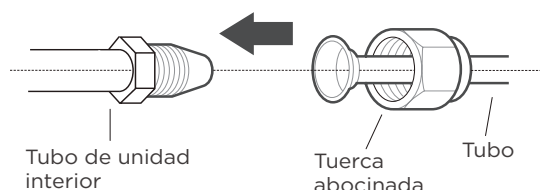
AL CONECTAR TUBOS DE REFRIGERANTE, TENGA CUIDADO DE NO USAR UNA FUERZA EXCESIVA O DEFORMAR EL TUBO EN MODO ALGUNO. DEBE CONECTAR PRIMERO EL TUBO DE BAJA PRESIÓN Y LUEGO EL TUBO DE ALTA PRESIÓN.

RADIO MÍNIMO DE CURVATURA

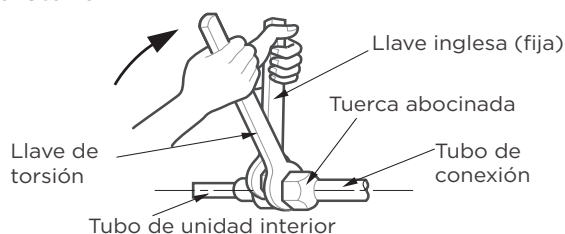
Al doblar tubos conectores de refrigerante, el radio mínimo de curvatura es de 10 cm.

**Instrucciones para Conectar las Tuberías a la Unidad Interior****Paso 1:**

- Alinee el centro de los dos tubos que va a conectar.

**Paso 2:**

- Apriete manualmente la tuerca de ensanchamiento lo máximo posible.
- Utilizando una llave, agarre la tuerca en el tubo de la unidad.
- Sujetando firmemente la tuerca en el tubo de la unidad, use una llave de torque para apretar la tuerca de ensanchamiento según los valores de torque de la siguiente tabla de Requerimientos de Torque. Afloje ligeramente la tuerca de ensanchamiento y vuelva a apretarla.

**REQUERIMIENTOS DE TORQUE**

Diámetro Exterior del Tubo (mm)	Par de ajuste (N•m)	Dimensiones del ensanche (B) (mm)	Forma de ensanchamiento
Ø 6,35 (Ø 1/4")	18~20 (180~200kgf.cm)	8,4~8,7 (0,33~0,34")	
Ø 9,52 (Ø 3/8")	32~39 (320~390kgf.cm)	13,2~13,5 (0,52~0,53")	
Ø 12,7 (Ø 1/2")	49~59 (490~590kgf.cm)	16,2~16,5 (0,64~0,65")	
Ø 16 (Ø 5/8")	57~71 (570~710kgf.cm)	19,2~19,7 (0,76~0,78")	
Ø 19 (Ø 3/4")	67~101 (670~1010kgf.cm)	23,2~23,7 (0,91~0,93")	

⊘ NO UTILICE UN TORQUE EXCESIVO

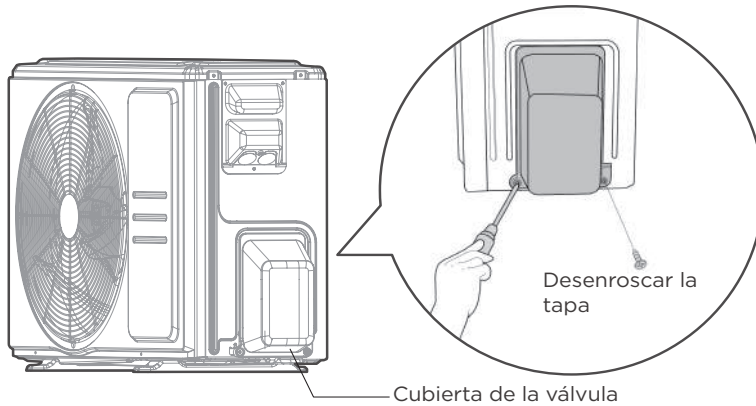
Una fuerza excesiva puede romper la tuerca o dañar la tubería de refrigerante. No debe exceder las especificaciones de torsión que se muestran en la tabla anterior.

3

Conectar las Tuberías a la Unidad Exterior

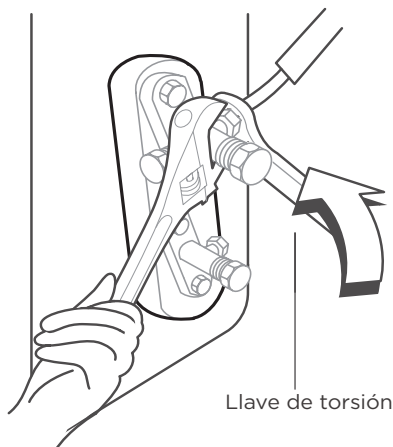
NOTA

Esta sección aún debe operarse de acuerdo con la tabla de **REQUISITOS DE TORQUE** en la página anterior.



Paso 1:

- Desatornille la cubierta de la válvula embalada en el lateral de la unidad exterior.

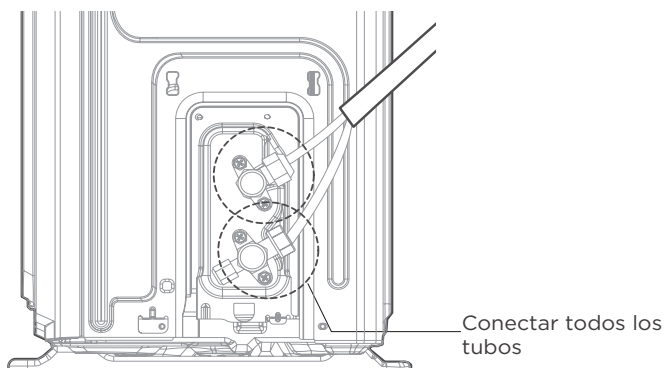


Paso 2:

- Retire los tapones de protección de los extremos de las válvulas.
- Alinee el extremo de tubo ensanchado con cada válvula, y apriete manualmente la tuerca de ensanchamiento lo máximo posible.
- Con una llave agarre el cuerpo de la válvula. **No** tome las tuercas que sellan el servicio de la válvula.

! UTILICE UNA LLAVE PARA SUJETAR EL CUERPO PRINCIPAL DE LA VÁLVULA

El torque de apriete de la tuerca de ensanchamiento puede romper otras partes de la válvula.



Paso 3:

- Mientras sujeta firmemente el cuerpo de la válvula, utilice una llave de par para apretar la tuerca de ensanchamiento según los valores de par correctos.
- Afloje ligeramente la tuerca de ensanchamiento y vuelva a apretarla.
- Repita los Pasos 3 a 3 con el tubo restante.

Evacuación de Aire

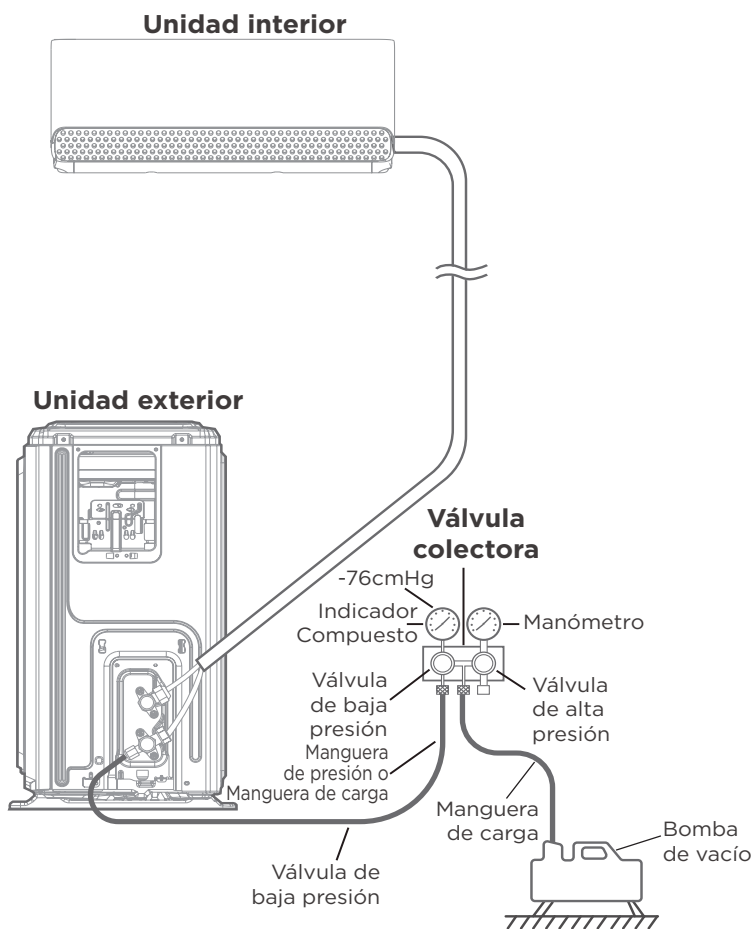
NOTA: PREPARACIONES Y PRECAUCIONES

El aire y las materias extrañas en el circuito refrigerante pueden causar subidas de presión inusuales que pueden dañar el aire acondicionado, reducir su eficacia y causar lesiones. Utilice una bomba de vacío y un medidor múltiple para evacuar el circuito refrigerante, retirando cualquier gas no condensable y la humedad del sistema. La evacuación debe realizarse tras la instalación inicial o cuando la unidad es recolocada.

ANTES DE REALIZAR LA EVACUACIÓN

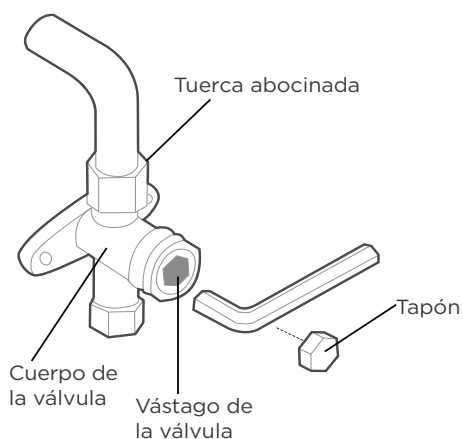
- ✓ Asegúrese de que los tubos de conexión entre las unidades interior y exterior están bien conectados.
- ✓ Compruebe para asegurarse de que todo el cableado está conectado correctamente.

Instrucciones de Evacuación



Paso 1:

- Conecte la manguera de carga del medidor múltiple al puerto de servicio de la válvula de baja presión de la unidad exterior.
- Conecte otra manguera de carga del medidor múltiple a la bomba de vacío.
- Abra el lateral de baja presión del juego de manómetro. Mantenga cerrado el lateral de alta presión.
- Encienda la bomba de vacío para evacuar el sistema.
- Haga funcionar el vacío durante al menos 15 minutos, o hasta que el indicador compuesto marque -76 cmHG (-10 Pa).
- Cierre el lateral de baja presión del medidor múltiple y apague la bomba de vacío.
- Espere 5 minutos y compruebe que no haya habido cambios en el sistema de presión.



Paso 2:

- Si hay un cambio en el sistema de presión, consulte la información sobre cómo revisar fugas en la sección Revisión de Fugas de Gas.
- Si no hay cambios en la presión del sistema, desenrosque la tapa de la válvula empaquetada (válvula de alta presión). Inserte una llave hexagonal en la válvula empaquetada (válvula de alta presión) y abra la válvula girando la llave 1/4 en sentido antihorario. Escuche salir el gas del sistema y, a continuación, cierre la válvula tras 5 segundos.
- Observe el manómetro durante un minuto para asegurarse de que no haya cambios de presión. La presión del manómetro debería ser ligeramente superior a la presión atmosférica.
- Retire la manguera de carga del puerto de servicio.
- Utilizando una llave hexagonal, abra por completo las válvulas de alta presión y baja presión.
- Apriete manualmente los tapones de las tres válvulas (puerto de servicio, alta presión, baja presión). Si es necesario, puede apretarlos más utilizando una llave de torque.

! ABRA SUAVEMENTE EL VÁSTAGO DE LA VÁLVULA

Al abrir el vástago de la válvula, gire la llave hexagonal hasta que choque con el tope. NO intente forzar la válvula para que se abra más.

! NOTA SOBRE AÑADIR REFRIGERANTE

Algunos sistemas requieren una carga adicional dependiendo de la longitud de los tubos. La longitud estándar del tubo varía según las regulaciones locales. Por ejemplo, en América Septentrional, la longitud estándar del tubo es de 7,5 m (25'). En otras zonas la longitud estándar del tubo es de 5 m (16'). El refrigerante debe cargarse desde el puerto de servicio de la válvula de baja presión de la unidad exterior. El refrigerante adicional a cargar puede calcularse usando la siguiente fórmula.

REFRIGERANTE ADICIONAL POR LONGITUD DE TUBO

Longitud de Tubo de Conexión (m)	Método de Purgado de Aire	Refrigerante Adicional	
≤ Longitud Estándar del Tubo	Bomba de Vacío	N/A	
> Longitud Estándar del Tubo	Bomba de Vacío	Lado del Líquido: Ø 6,35 (1/4") R32: (Longitud del tubo - longitud estándar) x 12 g/m (Longitud del tubo - longitud estándar) x 0,13 oz/pie	Lado del Líquido: Ø 9,52 (3/8") R32: (Longitud del tubo - longitud estándar) x 24g/m (Longitud del tubo - longitud estándar) x 0,26 oz/pie

⊘ NO MEZCLE TIPOS DE REFRIGERANTES.

Verificaciones de fugas eléctricas y de gas



ADVERTENCIA - RIESGO DE DESCARGAS ELÉCTRICAS

TODO EL CABLEADO DEBE CUMPLIR CON LOS CÓDIGOS ELÉCTRICOS LOCALES Y NACIONALES, Y DEBE SER INSTALADO POR UN ELECTRICISTA CERTIFICADO.



Antes de la Ejecución de Prueba

Realice la prueba de funcionamiento solo cuando haya completado los siguientes pasos:

- Revisiones de Seguridad Eléctrica – Confirme que el sistema eléctrico de la unidad es seguro y funciona correctamente
- Revisiones de escape de gas – Revise todas las conexiones de tuercas abocinadas y confirme que el sistema no tiene escape
- Confirme que las válvulas de gas y líquido (alta y baja presión) estén completamente abiertas

Verificaciones de Seguridad Eléctrica

Tras la instalación, confirme que todo el cableado eléctrico está instalado de acuerdo con las regulaciones locales y nacionales, y de acuerdo con el Manual de Instrucciones.

Antes de la Ejecución de Prueba

Verifique el Trabajo de Puesta a Tierra

Mida la resistencia de conexión a tierra de forma visual y con un probador de resistencia de conexión a tierra.

DURANTE LA EJECUCIÓN DE PRUEBA

Revisión de Fugas Eléctricas

Durante la **Prueba de Funcionamiento**, utilice un probador de voltaje y un multímetro para realizar una prueba de fugas eléctricas integral.

Si detecta fugas eléctricas, apague inmediatamente la unidad y llame a un electricista certificado para que encuentre y solucione la causa de la fuga.

Nota: Es posible que esto no sea necesario para algunos lugares en América del Norte.

Verificaciones de fugas de gas

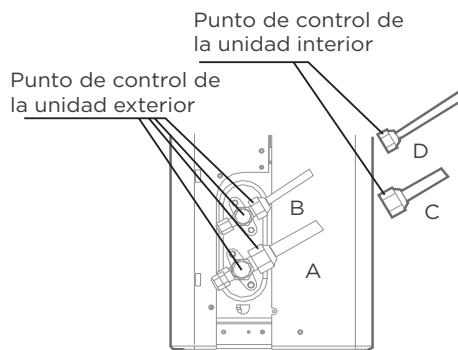
Hay dos métodos diferentes de revisar las fugas de gas

Método de agua y jabón

Utilizando un cepillo suave, aplique agua enjabonada o detergente líquido en todos los puntos de conexión de los tubos de las unidades interior y exterior. La presencia de burbujas indica una fuga.

Método del Detector de Fugas

Si utiliza un detector de fugas, consulte las instrucciones de uso adecuadas en el manual de funcionamiento del dispositivo.



A: Válvula de detención de baja presión
B: Válvula de detención de alta presión
C & D: Tuercas abocinadas de la unidad interior

DESPUÉS DE REALIZAR VERIFICACIONES DE FUGAS DE GAS

Tras confirmar que todos los puntos de conexión de los tubos NO tienen fugas, vuelva a colocar la cubierta de la válvula en la unidad exterior.

Puesta en Marcha

Instrucciones de la puesta en marcha

Se debe realizar la puesta en marcha durante al menos 30 minutos.

- Conecte la alimentación a la unidad.
- Presione el botón **ON/OFF (ENCENDIDO/APAGADO)** del control remoto para encenderla.
- Presione el botón **MODE (MODO)** para desplazarse por las siguientes funciones, una a cada vez:
 - COOL (REFRIGERACIÓN)- Seleccione la temperatura más baja posible
 - HEAT (CALEFACCIÓN) - Seleccione la temperatura más alta posible
- Deje funcionar cada función durante 5 minutos, y realice las siguientes revisiones:

Lista de Revisiones a Realizar	APROBADA/ NO APROBADA	
No hay fugas eléctricas		
La unidad está bien conectada a tierra		
Todos los terminales eléctricos están bien cubiertos		
Las unidades interior y exterior están instaladas firmemente		
No hay fugas en ningún punto de conexión de tubos	Exterior (2):	Interior (2):
El agua drena bien desde la manguera de drenaje		
Todas las tuberías están bien asiladas		
La unidad realiza la función de REFRIGERACIÓN correctamente		
La unidad realiza la función de CALEFACCIÓN correctamente		
Las rejillas de la unidad interior rotan bien		
La unidad interior responde al control remoto		

DOBLE REVISIÓN DE LAS CONEXIONES DE LOS TUBOS

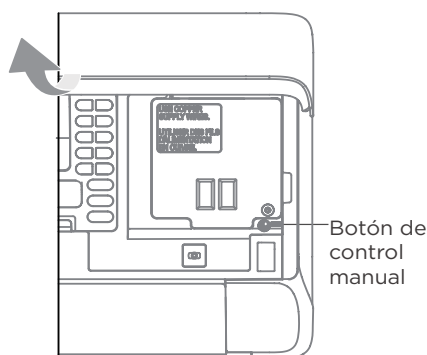
Durante el funcionamiento, la presión del circuito refrigerante aumentará. Esto puede revelar escape que no existía durante la revisión inicial. Tómese el tiempo durante la evaluación de realizar una doble revisión de que todos los puntos de conexión de tubos de refrigerantes no tengan escape. Consulte la sección **Verificación de Escape de Gas** para más instrucciones.

- Después que se complete exitosamente la evaluación y confirme que todos los puntos de revisión en la lista se han aprobado, haga lo siguiente:
 - a. Utilice el control remoto, retorne la unidad a la temperatura de funcionamiento normal.
 - b. Utilice cinta aislante, envuelva los tubos de conexión refrigerante interior que haya dejado al descubierto durante el proceso de instalación de unidad interior.

SI LA TEMPERATURA AMBIENTAL ES INFERIOR A 16°C

No puede usar el control remoto para encender la función de REFRIGERACIÓN cuando la temperatura ambiental es inferior a 16°C/62°F. En este caso, puede usar el botón **MANUAL CONTROL (CONTROL MANUAL)** para probar la función de REFRIGERACIÓN.

- Levante el panel frontal de la unidad interior hasta que se ubique en el lugar.
- El botón **MANUAL CONTROL (CONTROL MANUAL)** está situado en el lado derecho de la unidad. Púlselo 2 veces para seleccionar la función de REFRIGERACIÓN.
- Realice la prueba de funcionamiento con normalidad.



Embalaje y desembalaje de la unidad

Instrucciones de embalaje y desembalaje de la unidad:

Desembalaje:

Unidad interior:

1. Corte la cinta de sellado en la caja con un cuchillo, realice un corte a la izquierda, un corte en el medio y un corte a la derecha.
2. Utilice un par de alicates para extraer el clavo de sellado en la parte superior de la caja de cartón.
3. Abra el cartón.
4. Saque la placa de soporte del medio si hay.
5. Saque el paquete de accesorios y el cable de conexión si hay.
6. Saque la máquina de la caja de cartón y colóquela en un lugar plana.
7. Retire la espuma del paquete de la izquierda y la derecha o la espuma de embalaje superior e inferior, desate la bolsa de embalaje.

Unidad Exterior

1. Corte la cinta de embalaje.
2. Saque la máquina de la caja de cartón.
3. Retire la espuma de la unidad.
4. Retire la bolsa de embalaje de la unidad

Embalaje:

Unidad interior:

1. Coloque la unidad interior en la bolsa de embalaje.
2. Coloque la espuma de embalaje izquierda y derecha o la espuma de embalaje superior e inferior en la unidad.
3. Coloque la unidad en la caja de cartón y luego ponga el paquete de accesorios.
4. Cierre la caja a través de usar cinta para sellarla.
5. Utilice la cinta de embalaje si es necesario.

Unidad exterior

1. Coloque la unidad exterior en la bolsa de embalaje.
2. Coloque la espuma inferior en la caja.
3. Coloque la unidad en la caja de cartón, y luego coloque la espuma de embalaje superior en la unidad.
4. Cierre la caja a través de usar cinta para sellarla.
5. Utilice la cinta de embalaje si es necesario.

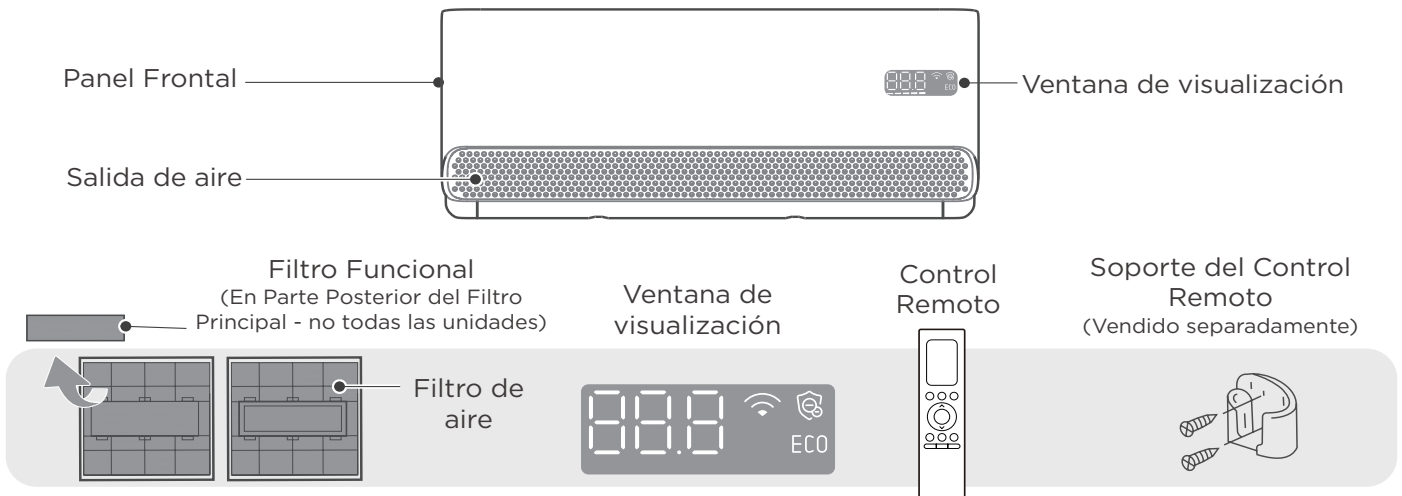
NOTA: Guarde bien todos los artículos de embalaje para su necesidad en el futuro.

INSTRUCCIONES DE OPERACIÓN

NOTA

- Los diferentes modelos tienen diferentes paneles frontales y ventanas de visualización. Algunas características descritas a continuación pueden no ser aplicables al aire acondicionado que compró. Verifique la ventana de visualización interior de la unidad que compró.
- Las ilustraciones de este manual tienen objetivos explicativos. La forma de su unidad interior podría ser ligeramente diferente.

Visualización de la Unidad Interior



Códigos Indicativos	Significados de Códigos Indicativos
888	<ul style="list-style-type: none"> • Muestra la temperatura, la función de operación y los códigos de error:
📶	<ul style="list-style-type: none"> • Cuando la función de control inalámbrico está activada
🛡️	<ul style="list-style-type: none"> • Cuando la función de Magia de aire o la lámpara UV-C (si la hay) está activada.
ECO	<ul style="list-style-type: none"> • Cuando la función de ECO está activada.
ON (para 3s cuando)	<ul style="list-style-type: none"> • TIMER ON (TEMPORIZADOR ENCENDIDO) está configurado (si la unidad está APAGADO, "ON" permanece encendido cuando TIMER ON (TEMPORIZADOR ENCENDIDO) está configurado) • Las funciones de lámpara UV-C, Fresco, Sin brisa, OSCILACIÓN, TURBO o SILENCIAR están activadas.
OF (para 3s cuando)	<ul style="list-style-type: none"> • TIMER OFF (TEMPORIZADOR APAGADO) está configurado • Las funciones de lámpara UV-C, Fresco, Sin brisa, OSCILACIÓN, TURBO o SILENCIAR están desactivadas.
dF	<ul style="list-style-type: none"> • Al descongelar (unidades de enfriamiento y calefacción).
CL	<ul style="list-style-type: none"> • Cuando la función de Limpieza Activa está activada.
FP	<ul style="list-style-type: none"> • Cuando se activa el modo de calefacción a 8°C (algunas unidades)

Temperatura de Funcionamiento

Cuando su aire acondicionado se usa fuera de los siguientes rangos de temperatura, ciertas funciones de protección de seguridad pueden activarse y hacer que la unidad se desactive.

De tipo Inversor Split

	Modo REFRIGERACIÓN	Modo CALEFACCIÓN	Modo DESHUMIDIFICACIÓN
Temperatura de la habitación	16°C~32°C	0°C~30°C	10°C~32°C
Temperatura exterior	0°C~50°C		
	-15°C~50°C Para modelos con sistemas de refrigeración de baja temperatura	-15°C~24°C	0°C~50°C
	-15°C~50°C Para modelos especiales tropicales	-15°C~24°C	0°C~52°C Para modelos especiales tropicales

PARA UNIDADES EXTERIORES CON CALENTADOR ELÉCTRICO AUXILIAR

Cuando la temperatura exterior es inferior a 0°C (32°F), recomendamos que mantenga la unidad enchufada en todo momento para garantizar un rendimiento continuo y uniforme.

Para una mejor optimización del rendimiento de su unidad, haga lo siguiente:

- Mantenga las puertas y ventanas cerradas.
- Limite el uso de alimentación mediante las funciones de TEMPORIZADOR ENCENDIDO y TEMPORIZADOR APAGADO.
- No bloquee las entradas o salidas de aire.
- Revise y limpie regularmente los filtros de aire.

Más funciones

● Auto-reinicio

Si la unidad pierde potencia, se reanudará automáticamente con los ajustes previos cuando se establece la potencia.

● Anti-moho (no todas las unidades)

Al apagar la unidad desde los modos de REFRIGERACIÓN, AUTO(REFRIGERACIÓN), o DESHUMIDIFICACIÓN, el aire acondicionado continuará funcionando a una potencia muy baja para secar el agua condensada y prevenir la formación de moho.

● Control Inalámbrico (depende del modelo)

El control inalámbrico le permite controlar su aire acondicionado usando su teléfono móvil y una conexión inalámbrica.

Las operaciones como acceso al dispositivo USB, sustitución y mantenimiento de piezas deben ser realizadas por personal cualificada.

● Función de Limpieza Activa(no todas las unidades)

- La Tecnología de Limpieza Activa limpia de polvo, cuando se adhieren al intercambiador de calor congelándose automáticamente y luego descongelando rápidamente la escarcha. Se escuchará un sonido de "pi-pi" .

Se utiliza la operación de Limpieza activa para generar más agua condensada, con el fin de mejorar el efecto de limpieza, mientras soplará aire frío. Después de la limpieza, el ventilador interno sigue funcionando con aire caliente para secar el evaporador, manteniendo limpio el interior.

- Cuando esta función está activa, en la ventana de visualización de la unidad interior muestra "CL", después de 20 a 130 minutos, la unidad se apagará automáticamente y desactivará la función Active Clean (Limpieza Activa).

- Para algunas unidades, el sistema iniciará un proceso de limpieza a alta temperatura y la temperatura del aire que sale puede ser muy alta.

Por favor, mantenga su distancia. Es probable que esto provoque un aumento de la temperatura ambiente.

● Memoria de ángulo de láminas

Al encender la unidad, la rejilla volverá automáticamente a su ángulo anterior.

● Función de Magia de aire (no todas las unidades)

Un emisor exterior de doble tubo produce un campo eléctrico para formar millones de iones negativos. La onda de choque de iones súper negativos purifica el aire de la habitación.

● Función de destello frío

La tecnología destello frío puede enfriar muy rápidamente una habitación entera. Esto se logra produciendo un gran volumen de aire y un alto flujo de aire.

● Función de destello caliente

Del mismo modo, un flujo rápido y fuerte de aire caliente puede calentar toda una habitación en poco tiempo.

● Detección de Fugas de Refrigerante

La unidad interior mostrará automáticamente "ELOC" cuando detecte fugas de refrigerante.

● Función de lámpara UV-C (no todas las unidades)

Cuando se inicia la función de la lámpara UV, la lámpara UV emite radiación UV-C para ayudar a purificar el aire interior.

● Función de sin brisa

- Los revolucionarios deflectores dobles pueden alterar, redirigir y dispersar el flujo de aire. El flujo de aire se puede suavizar al nivel preferido.
- Disfrute del aire fresco y fresco con tanta o tan poca brisa directa como desee.
- El deflector consta de miles de miniagujeros que pueden transformar el fuerte flujo de aire en miles de pequeñas corrientes de aire que le brindan una sutil sensación de enfriamiento.

- **Operación de sin brisa**

El aire acondicionado ajustará el ángulo de lámina y la velocidad del ventilador automáticamente basándose en la temperatura ambiente y la humedad. Hay cuatro estados de operación diferentes, vea la Fig. 1-4.

Brisa ondulante

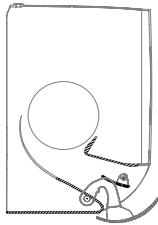


Figura 1

Sin brisa

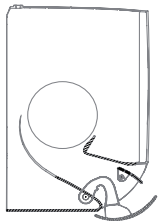


Figura 3

Brisa suave

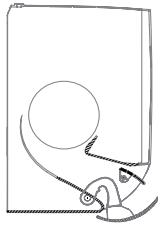


Figura 2

Sin brisa

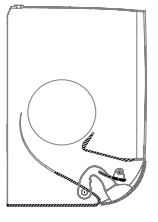
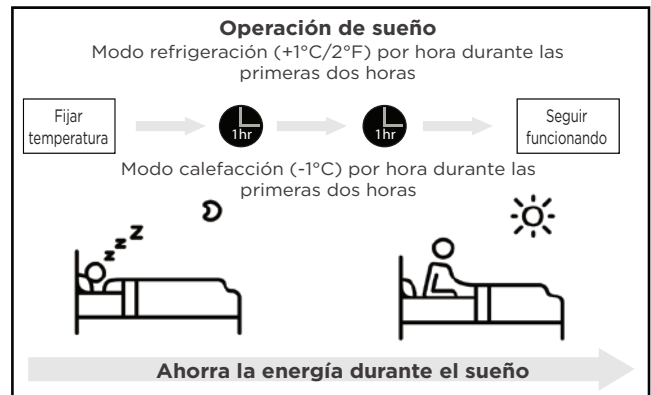


Figura 4

NOTA: Para habitaciones que requieren mucha refrigeración o si la temperatura exterior es muy alta, no se recomienda el funcionamiento sin brisa, ya que esto puede resultar incómodo.

- **Operación de sueño**

La función de SUEÑO se usa para disminuir el uso de energía mientras duerme (se requiere menos enfriamiento o calefacción durante el ciclo de sueño del cuerpo). Presione el botón **SLEEP (SUEÑO)** en el control remoto cuando esté en modo REFRIGERACIÓN. La unidad aumentará la temperatura en 1°C después de la primera hora. Aumentará 1°C adicional después de otra hora. La velocidad del ventilador se ajusta automáticamente a BAJA. Cuando está en modo CALEFACCIÓN, la función de SUEÑO disminuirá la temperatura en 1°C después de la primera hora. Disminuirá la temperatura en 1°C adicional después de otra hora. La velocidad del ventilador se ajusta automáticamente a BAJA. Luego, el aire acondicionado funcionará a la nueva temperatura durante otras seis horas. Después de eso, la función de SUEÑO se detendrá, la velocidad del ventilador volverá a la configuración original.



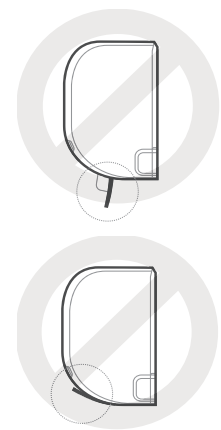
Configurar Ángulo del Flujo de Aire

NOTA: AJUSTE DEL ÁNGULO DEL FLUJO DE AIRE (CONTROL REMOTO)

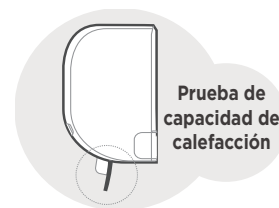
Mientras la unidad está encendida, use el botón SWING (OSCILACIÓN) en el control remoto para establecer la dirección (ángulo vertical/horizontal) del flujo de aire. Consulte la sección operación del control remoto para obtener más detalles.

AVISO SOBRE LOS ÁNGULOS DE LA REJILLA

- No coloque la rejilla en un ángulo demasiado vertical durante largos períodos de tiempo cuando utilice el modo REFRIGERACIÓN o DESUMIDIFICACIÓN. Se formará condensación en la hoja de la rejilla, que goteará sobre el piso o los muebles.
- Configurar la rejilla en un ángulo demasiado pequeño cuando se usa el modo REFRIGERACIÓN o CALEFACCIÓN puede reducir el rendimiento del aire acondicionado debido al flujo de aire restringido.



- Configure la rejilla de flujo de aire vertical a su ángulo máximo en la prueba de capacidad de calentamiento según los requisitos de estándares relacionados.



NOTA

No mueva la rejilla manualmente. De lo contrario, causará que la rejilla esté fuera de sincronización. Si esto ocurre, apague y desenchufe la unidad por unos segundos y, a continuación, vuelva a encenderla. Así se reiniciará la rejilla.

PRECAUCIÓN

No ponga sus dedos en los lados de succión y ventilación de la unidad ni cerca de ellos. El ventilador de alta velocidad dentro de la unidad podría causarle lesiones.

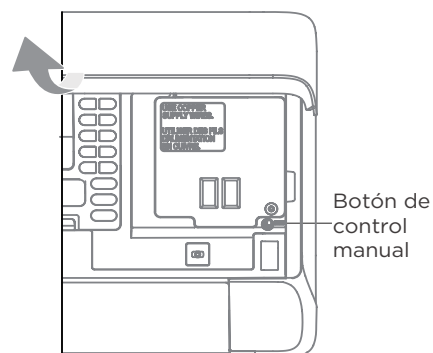
Operación Manual (Sin control remoto)

PRECAUCIÓN: SOBRE EL USO DEL PRODUCTO

El botón manual solo está destinado a funciones de prueba y operación de emergencia. Por favor, no utilice esta función a no ser que el control remoto no esté disponible y sea absolutamente necesario. Para volver al funcionamiento normal, use el control remoto para activar la unidad. La unidad debe estar apagada antes de la operación manual.

Para controlar la unidad manualmente:

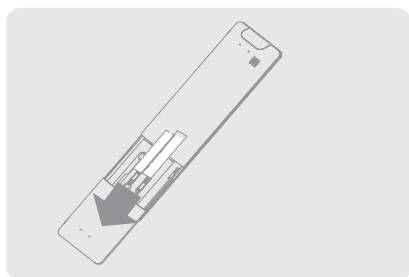
- Abra el panel frontal de la unidad interior.
- Ubique el botón **MANUAL CONTROL (CONTROL MANUAL)** en el lado derecho de la unidad.
- Presione el botón **MANUAL CONTROL (CONTROL MANUAL)** una vez para activar el modo AUTOMÁTICO FORZADO.
- Presione el botón **MANUAL CONTROL (CONTROL MANUAL)** nuevamente para activar el modo REFRIGERACIÓN FORZADA.
- Presione el botón **MANUAL CONTROL (CONTROL MANUAL)** una tercera vez para apagar la unidad.
- Cierre el panel frontal.



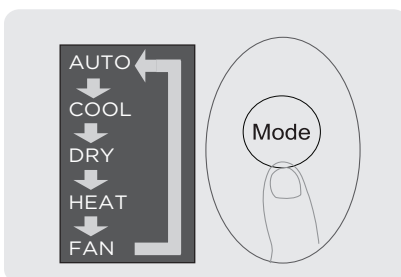
Especificaciones del Control Remoto

Guía de Inicio Rápido

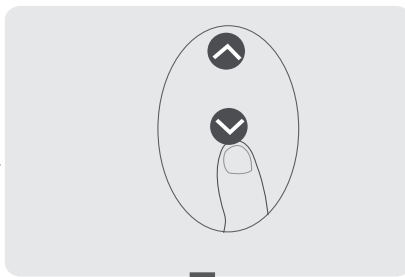
1 AJUSTAR BATERÍAS



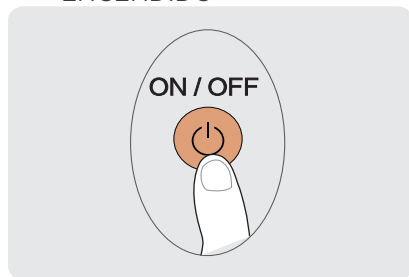
2 SELECCIONAR MODO



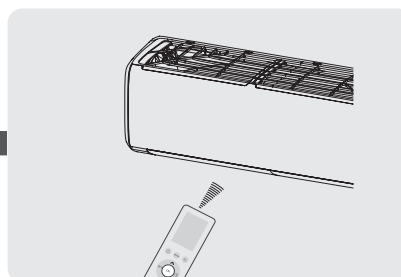
3 SELECCIONAR TEMPERATURA



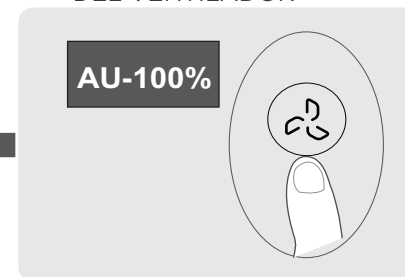
6 PRESIONAR EL BOTÓN DE ENCENDIDO



5 PUNTAR EL CONTROL REMOTO A LA UNIDAD



4 SELECCIONAR LA VELOCIDAD DEL VENTILADOR



EXPLICACIÓN DE LA FUNCIÓN

Consulte las secciones Cómo Usar las Funciones Básicas y Cómo Usar las Funciones Avanzadas de este manual para ver una descripción detallada sobre cómo utilizar su aire acondicionado.

NOTA ESPECIAL

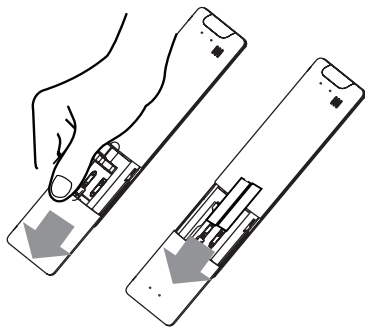
- El diseño de los botones de su unidad podría diferir ligeramente del ejemplo mostrado.
- Si la unidad interior no tiene una función especial, la presión del botón de la función en el control remoto no tendrá ningún efecto.

Manejar el CONTROL REMOTO

Insertar y cambiar baterías

Su unidad de aire acondicionado puede tener dos baterías (no todas las unidades). Coloque las baterías en el control remoto antes de usarlo.

1. Deslice hacia abajo la cubierta trasera del control remoto para destapar el compartimiento de las baterías.
2. Inserte las baterías, prestando atención a hacer coincidir los extremos (+) y (-) de las baterías con los símbolos del interior del compartimiento.
3. Deslice de nuevo la batería para fijarla en su lugar.



NOTAS SOBRE LA BATERÍA

Para un rendimiento óptimo del producto:

- No mezcle baterías viejas y nuevas o diferentes marcas de baterías.
- No deje baterías en el control remoto si no planea utilizar el equipo por más de 2 meses.

ELIMINACIÓN DE LAS BATERÍAS

No deseche las baterías con los residuos domésticos normales. Consulte las leyes locales para una correcta disposición de las baterías.

CONSEJOS PARA UTILIZAR EL CONTROL REMOTO

- El control remoto debe utilizarse a menos de 8 metros de la unidad.
- La unidad pitará cuando reciba la señal del control remoto.
- Las cortinas y otros materiales, así como la luz solar, pueden interferir en el receptor de señal infrarroja.
- Retire las baterías si no va a usar el control remoto para un tiempo largo.

CONSEJOS PARA UTILIZAR EL CONTROL REMOTO

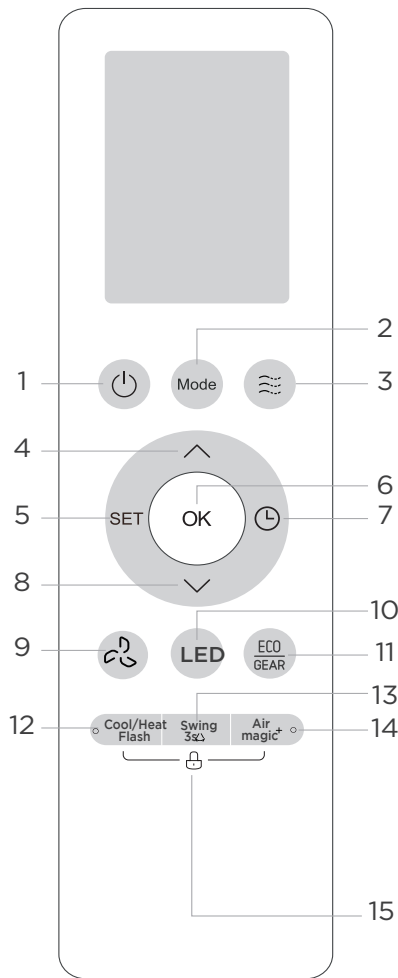
Este dispositivo puede ser acorde a las leyes nacionales locales.

- En Canadá, debe ser acorde a CAN ICES-3(B)/NMB-3(B).
- En USA, este dispositivo es acorde a la parte 15 de las Reglas de FCC. El funcionamiento está sujeto a las dos condiciones siguientes:
 - (1) Este dispositivo no puede causar interferencias perjudiciales, y
 - (2) Este dispositivo debe aceptar cualquier interferencia que reciba, incluso la interferencia que pueda causar un funcionamiento no deseado.

Este equipo ha sido probado y considerado acorde a los límites de un dispositivo digital de Clase B, en virtud de la parte 15 de las Reglas de la FCC. Estos límites están diseñados para proporcionar protección razonable contra interferencias perjudiciales en una instalación residencial. Este equipo genera, utiliza y puede irradiar energía de radiofrecuencia y, si no se instala y se utiliza según las instrucciones, podrían causar interferencias perjudiciales para las comunicaciones por radio. Sin embargo, no hay garantía de que la interferencia no ocurra en una instalación particular. Si este equipo causa interferencias perjudiciales para la recepción de radio o televisión, que pueden determinarse encendiendo y apagando el equipo, se recomienda al usuario que intente corregir la interferencia mediante una o más de las siguientes medidas:

- Reoriente o recolocque la antena de recepción.
- Aumente la separación entre el equipo y el receptor.
- Conecte el equipo al enchufe de un circuito diferente al que está conectado el receptor.
- Pida ayuda al proveedor o a un técnico de radio / TV experimentado.
- Cambios o modificaciones no aprobados por la parte responsable del cumplimiento podrían anular la potestad del demandante de utilizar el equipo.

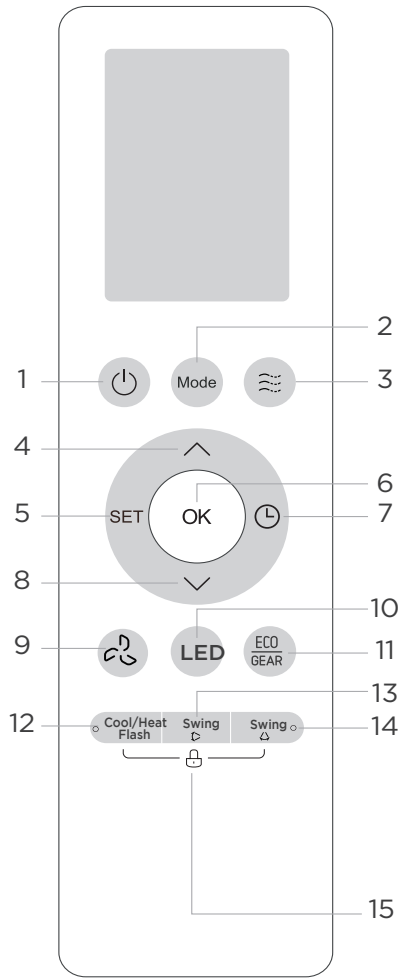
Botones y Funciones



Modelo: RG10N72HS)/
BGEF

Descripción	
No.1	ENCENDIDO/ APAGADO Enciende o apaga la unidad.
No.2	MODE (MODO) AUTOMÁTICO > REFRIGERACIÓN > DESHUMIDIFICACIÓN > CALEFACCIÓN > VENTILACIÓN NOTA: El aparato de tipo solo refrigeración no admite el modo de CALEFACCIÓN.
No.3	BRISA Sin brisa > Brisa a lo lejos > Brisa suave > Parar
No.4	TEMP. Disminuye la temperatura en incrementos de 0,5°C (1°F) La temperatura máxima es 30°C (86°F) . Presione al mismo tiempo por 3 segundos los botones y para alternar el ícono de temperatura entre °C y °F.
No.5	SET (CONFIGURAR) Limpieza activa > Sueño > Sígame > Modo AP > Limpieza activa
No.6	OK Se utiliza para confirmar las funciones seleccionadas.
No.7	TEMPORIZADOR Configure el temporizador para encender o apagar la unidad.
No.8	TEMP. Disminuye la temperatura en incrementos de 0,5°C (1°F). Temperatura mínima es de 16°C (60°F)
No.9	VELOCIDAD DEL VENTILADOR AU > 20% > 40% >60% > 80% > 100% Presione el botón TEMP o para aumentar/disminuir la velocidad del ventilador en incrementos del 1%.
No.10	LED Enciende y apaga la pantalla LED y el zumbador del aire acondicionado
No.11	ECO/GEAR (ECO/MARCHA) ECO > GEAR (MARCHA) (75%) > GEAR (MARCHA) (50%) > Modo ajustes previos > ECO
No.12	Cool/Heat Flash (Parpadeo refrigeración/calefacción) Reduzca (modo refrigeración) o aumente (modo calefacción) la temperatura en poco tiempo.
No.13	SWING (OSCILACIÓN) Inicie y detenga el movimiento de las rejillas horizontales. Mantenga presionado el botón durante 3 segundos para iniciar la función de oscilación automática de las lamas verticales (algunas unidades).
No.14	Air magic+ (Magia de aire +): Se utiliza para iniciar/detener la función de Magia de aire y la lámpara UV-C (si existe).
No.15	BLOQUEAR Presione estos dos botones simultáneamente durante 5 segundos para bloquear el teclado. Presione juntos estos dos botones durante 2 segundos para desbloquear el teclado.

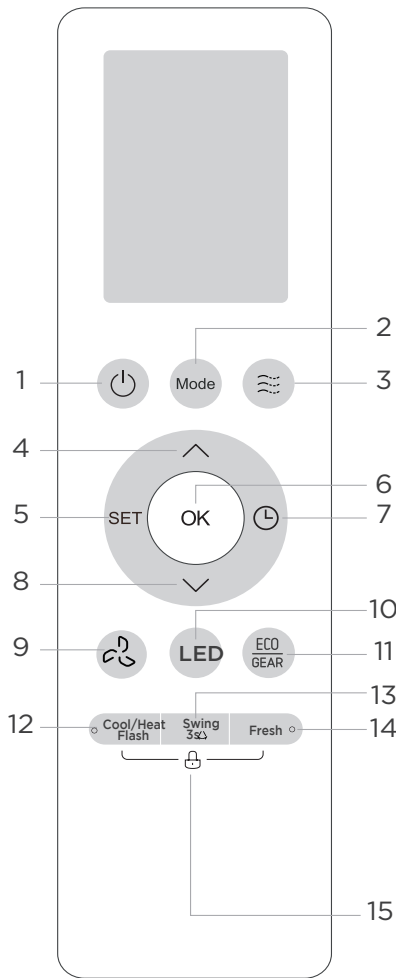
Botones y Funciones



Modelo: RG10N8(2HS)/
BGEF

Descripción		
No.1		ENCENDIDO/ APAGADO Enciende o apaga la unidad.
No.2		MODE (MODO) AUTOMÁTICO > REFRIGERACIÓN > DESHUMIDIFICACIÓN > CALEFACCIÓN > VENTILACIÓN NOTA: El aparato de tipo solo refrigeración no admite el modo de CALEFACCIÓN.
No.3		BRISA Sin brisa > Brisa a lo lejos > Brisa suave > Parar
No.4		TEMP. Disminuye la temperatura en incrementos de 0,5°C (1°F) La temperatura máxima es 30°C (86°F) . Presione al mismo tiempo por 3 segundos los botones y para alternar el ícono de temperatura entre °C y °F.
No.5		SET (AJUSTAR) Limpieza activa > Sueño > Sígame > Modo AP* > Limpieza activa [*]: Depende del modelo
No.6		OK Se utiliza para confirmar las funciones seleccionadas.
No.7		TEMPORIZADOR Configure el temporizador para encender o apagar la unidad.
No.8		TEMP. Disminuye la temperatura en incrementos de 0,5°C (1°F). Temperatura mínima es de 16°C (60°F)
No.9		VELOCIDAD DEL VENTILADOR AU > 20% > 40% > 60% > 80% > 100% Presione el botón TEMP o para aumentar/disminuir la velocidad del ventilador en incrementos del 1%.
No.10		LED Enciende y apaga la pantalla LED y el zumbador del aire acondicionado
No.11		ECO/GEAR (ECO/MARCHA) ECO > GEAR (MARCHA) (75%) > GEAR (MARCHA) (50%) > Modo ajustes previos > ECO
No.12		Cool/Heat Flash (Parpadeo refrigeración/calefacción) Reduzca (modo refrigeración) o aumente (modo calefacción) la temperatura en poco tiempo.
No.13		SWING (OSCILACIÓN) Inicie y detenga el movimiento de las rejillas horizontales. Mantenga presionado el botón durante 2 segundos para iniciar la función de oscilación automática horizontal de las rejillas (algunas unidades).
No.14		SWING (OSCILACIÓN) (izquierda y derecha) Inicia y detiene el movimiento vertical de la rejilla.
No.15		BLOQUEAR Presione estos dos botones simultáneamente durante 5 segundos para bloquear el teclado. Presione juntos estos dos botones durante 2 segundos para desbloquear el teclado.

Botones y Funciones

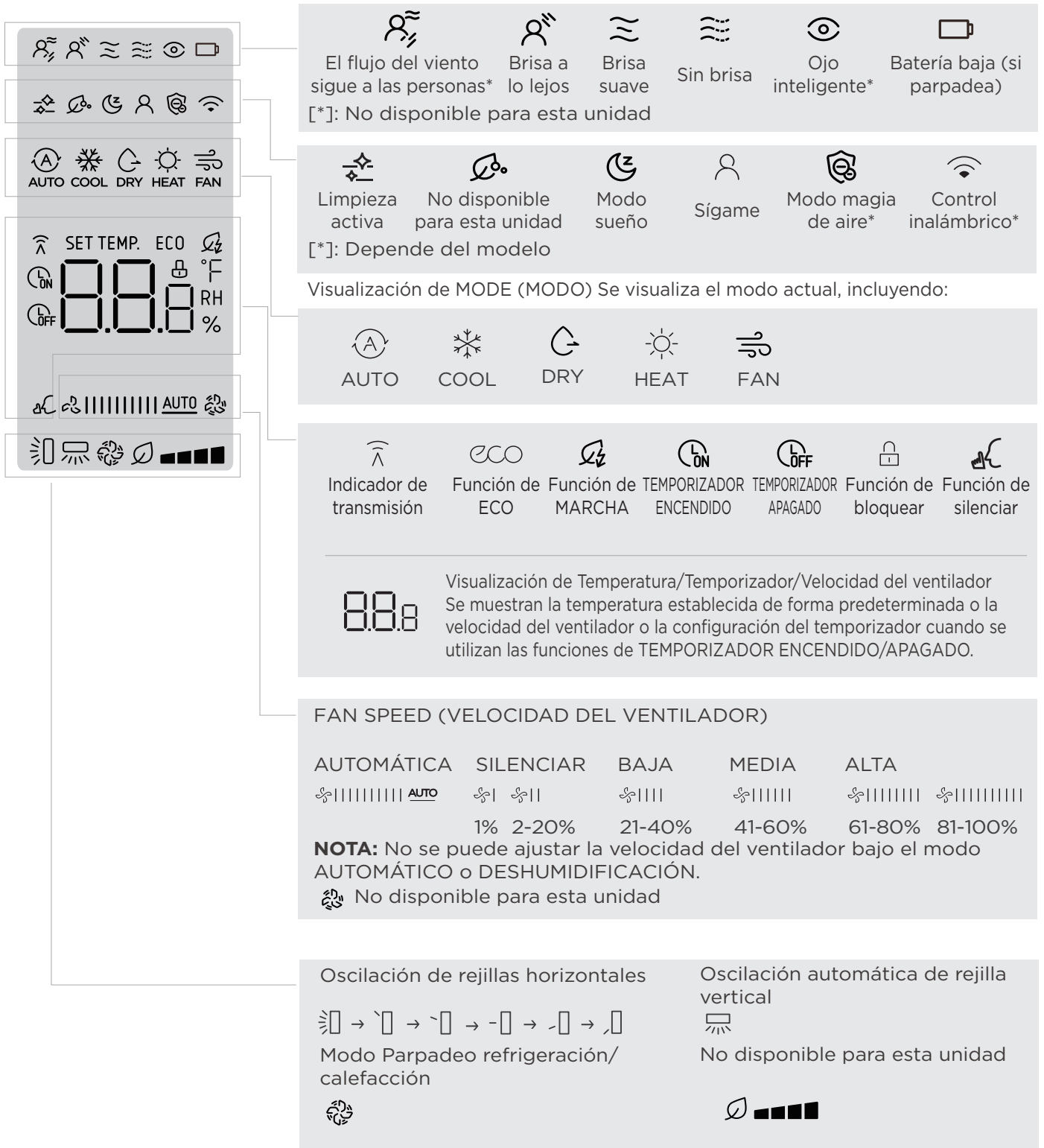


Modelo: RG10N9(2HS)/
BGEF

Descripción	
No.1	ENCENDIDO/ APAGADO Enciende o apaga la unidad.
No.2	MODE (MODO) AUTOMÁTICO > REFRIGERACIÓN > DESHUMIDIFICACIÓN > CALEFACCIÓN > VENTILACIÓN NOTA: El aparato de tipo solo refrigeración no admite el modo de CALEFACCIÓN.
No.3	BRISA Sin brisa > Brisa a lo lejos > Brisa suave > Parar
No.4	TEMP. Disminuye la temperatura en incrementos de 0,5°C (1°F) La temperatura máxima es 30°C (86°F) . Presione al mismo tiempo por 3 segundos los botones y para alternar el ícono de temperatura entre °C y °F.
No.5	SET (AJUSTAR) Limpieza activa > Sueño > Sígame > Modo AP > Limpieza activa * [*]: Depende del modelo
No.6	OK Se utiliza para confirmar las funciones seleccionadas.
No.7	TEMPORIZADOR Configure el temporizador para encender o apagar la unidad.
No.8	TEMP. Disminuye la temperatura en incrementos de 0,5°C (1°F). Temperatura mínima es de 16°C (60°F)
No.9	VELOCIDAD DEL VENTILADOR AU > 20% > 40% > 60% > 80% > 100% Presione el botón TEMP o para aumentar/disminuir la velocidad del ventilador en incrementos del 1%.
No.10	LED Enciende y apaga la pantalla LED y el zumbador del aire acondicionado
No.11	ECO/GEAR (ECO/MARCHA) ECO > GEAR (MARCHA) (75%) > GEAR (MARCHA) (50%) > Modo ajustes previos > ECO
No.12	Cool/Heat Flash (Parpadeo refrigeración/calefacción) Reduzca (modo refrigeración) o aumente (modo calefacción) la temperatura en poco tiempo.
No.13	SWING (OSCILACIÓN) Inicie y detenga el movimiento de las rejillas horizontales. Mantenga presionado el botón durante 3 segundos para iniciar la función de oscilación automática de las lamas verticales (algunas unidades).
No.14	FRESH (FRESCO) Inicia y detiene la función de la lámpara UV-C.
No.15	BLOQUEAR Presione estos dos botones simultáneamente durante 5 segundos para bloquear el teclado. Presione juntos estos dos botones durante 2 segundos para desbloquear el teclado.

Indicadores de la pantalla del control remoto

La información se muestra cuando el control remoto está encendido.



NOTA

1. Todos los indicadores que se muestran anteriormente son para fines de información. Durante la operación real, solo los indicadores relevantes se mostrarán en la pantalla.

Cómo Utilizar las Funciones Básicas

NOTA

Antes de la operación, asegúrese de que la unidad esté enchufada y haya corriente disponible.

Modo AUTOMÁTICO

Seleccione el modo AUTOMÁTICO



Configure la temperatura que desee



Encienda el aire acondicionado

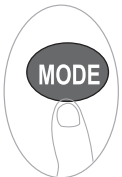


NOTA:

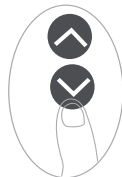
1. En modo AUTOMÁTICO, la unidad seleccionará automáticamente la función de REFRIGERACIÓN, VENTILACIÓN o CALEFACCIÓN basándose en la temperatura fijada.
2. En el modo AUTOMÁTICO, no se puede configurar la velocidad del ventilador.

Modo REFRIGERACIÓN o CALEFACCIÓN

Seleccione el modo REFRIGERACIÓN/ CALEFACCIÓN



Configure la temperatura que desee



Configure la velocidad del ventilador

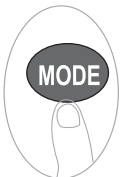


Encienda el aire acondicionado



Modo DESHUMIDIFICACIÓN

Seleccione el Modo DESHUMIDIFICACIÓN



Configure la temperatura que desee



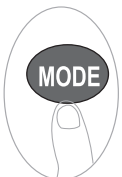
Encienda el aire acondicionado



NOTA: En el modo DESHUMIDIFICACIÓN, la velocidad del ventilador no se puede configurar, es que se ha controlado automáticamente.

Modo VENTILACIÓN

Seleccione el modo VENTILACIÓN



Configure la velocidad del ventilador



Encienda el aire acondicionado



NOTA: En modo VENTILACIÓN, no puede configurar la temperatura. Como resultado, no se mostrará ninguna lectura de temperatura en la pantalla remota.

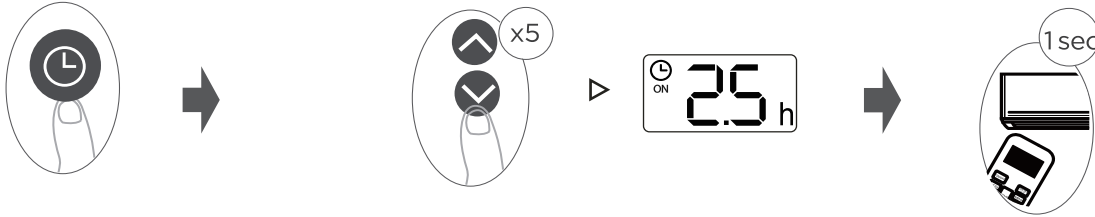
Configuración de TEMPORIZADOR

TIMER ON/OFF (TEMPORIZADOR ENCENDIDO/APAGADO)- establece el periodo de tiempo tras el cual la unidad se encenderá/apagará automáticamente.

Configuración de TEMPORIZADOR ENCENDIDO

Presione el botón TIMER (TEMPORIZADOR) para iniciar la secuencia de tiempo de APAGADO.

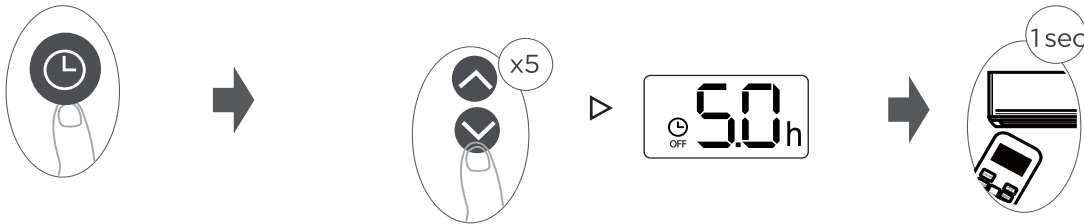
Presione Temp. hacia arriba o hacia abajo para configurar el período de tiempo después del cual desea que la unidad se encienda. Espere 1 segundo para activar el tiempo de encendido de la unidad.



Configuración de TEMPORIZADOR APAGADO

Presione el botón TIMER (TEMPORIZADOR) para iniciar la secuencia de tiempo de APAGADO.

Presione Temp. hacia arriba o hacia abajo para configurar el período de tiempo después del cual desea que la unidad se apague. Espere 1 segundo para activar el tiempo de apagado de la unidad.

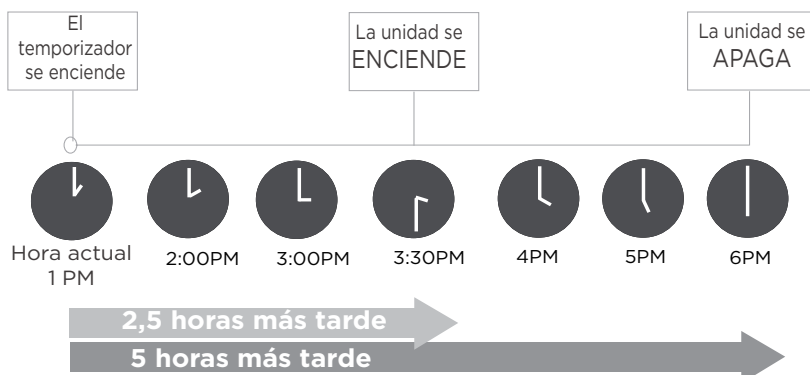
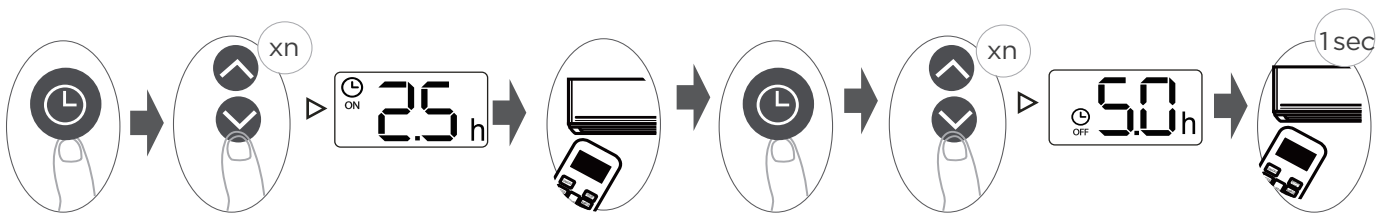


NOTA:

- Al configurar el TIMER ON (TEMPORIZADOR ENCENDIDO) o TIMER OFF (TEMPORIZADOR APAGADO), el tiempo aumentará de 30 minutos con cada pulsación, hasta 10 horas. Tras 10 horas, y hasta 24, aumentará en incrementos de 1 hora. (Por ejemplo, presione 5 veces para llegar 2,5h, y presione 10 veces para llegar 5h). El temporizador volverá a 0,0 después de presionar 24 veces.
- Cancele cualquiera de las funciones configurando su temporizador en 0,0h.

Configuración de TEMPORIZADOR ENCENDIDO o TEMPORIZADOR APAGADO (ejemplo).

Recuerde que los periodos de tiempo que fija para ambas funciones hacen referencia a horas después de la hora actual.

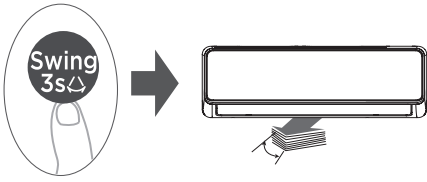


Ejemplo: Si el temporizador actual es la 1:00 p. M., para ajustar el temporizador según los pasos anteriores, la unidad se encenderá 2,5 h más tarde (3:30 p. M.) y se apagará a las 6:00 p. M.

Cómo Utilizar las Funciones Avanzadas

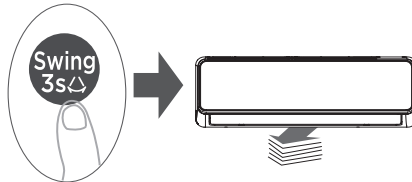
Función de Oscilación

Presione el botón Swing (Oscilación)

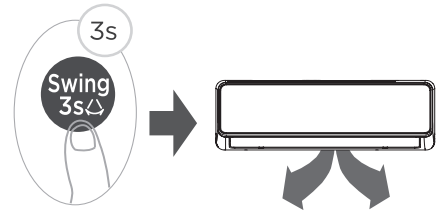


La rejilla horizontal se moverá hacia arriba y hacia abajo automáticamente al presionar el botón Swing (Oscilación).

Configure la dirección de flujo de aire

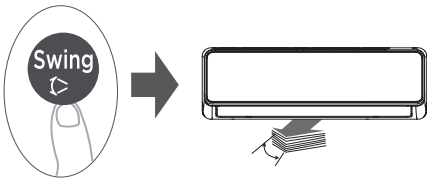


Si presiona repetidamente el botón SWING (OSCILACIÓN), se pueden configurar cinco direcciones del flujo de aire diferentes. La rejilla se moverá gradualmente cada vez que presione el botón. Presione el botón hasta llegar a la dirección que desee.



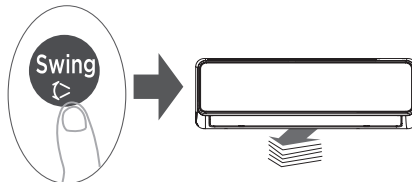
Mantenga presionado el botón durante más de 3 segundos, la función de oscilación vertical de la rejilla está activada. (Dependiendo del modelo)

Presione el botón Swing (Oscilación)

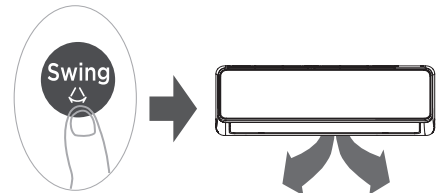


La rejilla horizontal se moverá hacia arriba y hacia abajo automáticamente al presionar el botón Swing (Oscilación).

Configure la dirección de flujo de aire



Si presiona repetidamente el botón SWING (OSCILACIÓN), se pueden configurar cinco direcciones del flujo de aire diferentes. La rejilla se moverá gradualmente cada vez que presione el botón. Presione el botón hasta llegar a la dirección que desee.

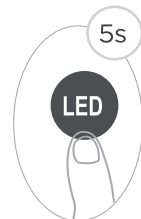


Presione este botón, la función de oscilación vertical de la rejilla está activada.

Función de Oscilación



Presione este botón para encender y apagar la pantalla de la unidad interior.



Presione este botón más de 5 segundos (algunas unidades)

Mantener presionado este botón por más de 5 segundos, la unidad interior mostrará la temperatura real de la habitación. Al presionar de nuevo por más de 5 segundos, se volverá a mostrar el ajuste de temperatura.

Función de Parpadeo refrigeración/calefacción

Presione este botón



Cuando presiona este botón en el modo REFRIGERACIÓN, se iniciará la función de Parpadeo refrigeración. La unidad producirá un gran volumen de aire y un alto flujo de aire, la temperatura de toda la habitación se reducirá en poco tiempo.

Cuando presiona este botón en el modo CALEFACCIÓN, se iniciará la función de Parpadeo calefacción. El flujo de aire caliente rápido y fuerte calentará toda su habitación en poco tiempo.

Función de ECO/MARCHA



Presione este botón para entrar en uno de los modos de ahorro de energía.

ECO → GEAR (MARCHA) (75%) → GEAR (MARCHA) (50%) → Modo ajustes previos → ECO.....

Nota: esta función solo está disponible en el modo REFRIGERACIÓN.

Operación de ECO:

Si se usa durante el modo de enfriamiento, al presionar este botón se ajustará la temperatura automáticamente a 24 °C/75 °F y se colocará la velocidad del ventilador en Auto para ahorrar energía. Si la temperatura establecida es más alta, permanecerá en esa configuración.

NOTA: Si se presione el botón ECO otra vez, o se modifica el modo o se ajusta la temperatura establecida a menos de 24 °C/75 °F, se detendrá la operación ECO. En funcionamiento ECO, la temperatura fijada no debería ser menos que 24 °C/75 °F. Podría haber un enfriamiento insuficiente. Presione de nuevo el botón ECO para volver al funcionamiento normal.

Operación de MARCHAS:

Presionar el botón ECO para ingresar a la operación de MARCHAS como sigue:

75% (hasta 75% de consumo de energía eléctrica) → 50% (hasta 50% de consumo de energía eléctrica) → Modo de configuración anterior.

Bajo el modo MARCHA, la pantalla en el control remoto alternará entre consumo eléctrico y ajuste de temperatura.

Función de silenciar



Mantenga pulsado el botón Fan (Ventilación) durante más de 2 segundos para activar / desactivar la función de Silenciar.

Puede resultar en una capacidad de enfriamiento o calefacción insuficiente debido a la operación de baja frecuencia del compresor. La presión del botón ON/OFF (ENCENDIDO/APAGADO), Mode (Modo), Sleep (Sueño), Boost o Clean (Limpiar) durante el funcionamiento cancelará la función de Silenciar.

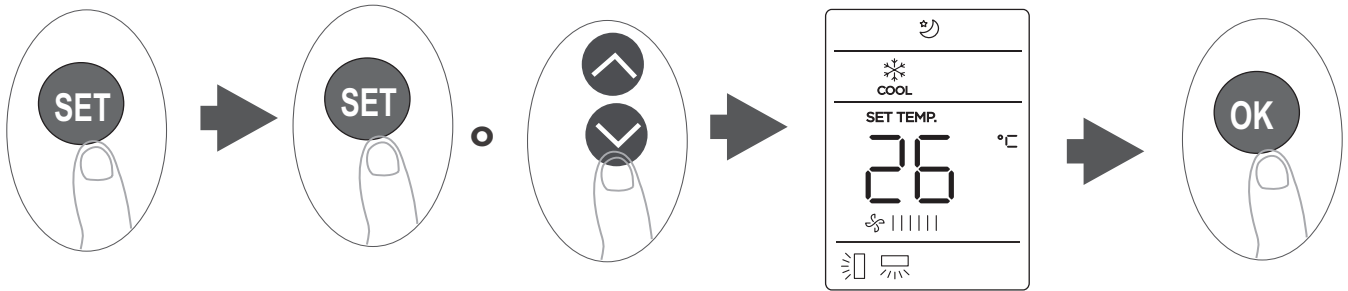
Función de FP



Presione este botón dos veces rápidamente durante el modo CALEFACCIÓN y ajuste la temperatura de 16 °C/60 °F para activar la función FP.

La unidad funcionará con el ventilador a velocidad alta (mientras el compresor está encendido) con la temperatura fijada automáticamente a 8 °C/46 °F.

Función de CONFIGURAR



- Presione el botón SET (Configurar) para entrar en la configuración de función, luego presione el botón SET (Configurar) o TEMP \downarrow o TEMP \uparrow para seleccionar la función deseada. El símbolo seleccionado parpadeará en el área de visualización, y presione el botón OK para confirmar.
- Para cancelar la función seleccionada, simplemente realice los mismos procedimientos arriba descritos.
- Presione el botón SET (Configurar) para desplazarse por las funciones de operación como sigue:
Limpieza activa () → Sueño () → Sígame () → Modo AP*()

Función de limpieza activa:

La tecnología limpieza activa elimina el polvo y el moho que pueden causar malos olores. Limpieza activa congela y descongela rápidamente el intercambiador de calor para limpiar el material que se ha adherido a él. Cuando esta función está activada, la unidad interior muestra "CL". Después de 20 a 130 minutos, la unidad se apagará automáticamente y cancelará la función de Limpieza.

Función de Sueño ():

La función de Sueño se utiliza para reducir el uso de energía mientras duerme (y no necesita el ajuste de la misma temperatura para estar cómodo).

NOTA: La función de SUEÑO no está disponible en los modos VENTILACIÓN o DESHUMIDIFICACIÓN.

Función de AP () (algunas unidades):

Use el botón SET (CONFIGURAR) para elegir el modo AP (punto de acceso) para habilitar la configuración inalámbrica.

Si esta función no está disponible en esta unidad, es posible ingresar al modo AP presionando el botón LED 7 veces en 10 segundos.

Función de Sígame ():

La función de SÍGAME permite que el control remoto mida la temperatura en su ubicación actual y envíe esta señal al aire acondicionado cada 3 minutos.

Al usar modelos AUTOMÁTICO, REFRIGERACIÓN o CALEFACCIÓN, medir la temperatura ambiental desde el control remoto (en vez de desde la propia unidad) permitirá al aire acondicionado optimizar la temperatura a su alrededor y asegurar el máximo confort.

NOTA: Mantenga presionado el botón Cool/Heat Flash (Parpadeo refrigeración/calefacción) durante siete segundos para iniciar/detener la función de memoria de la función de Sígame.

- Si la función de memoria está activada, "On (Encendido)" se mostrará durante 3 segundos en la pantalla.
- Si la función de memoria está desactivada, "OFF (Apagado)" se mostrará durante 3 segundos en la pantalla.
- Cuando la función de memoria está activada, presione el botón ON/OFF (ENCENDIDO/APAGADO), un cambio del modo o un corte de energía no cancelará la función de Sígame.

Configuración y operación de la aplicación

Función de control inalámbrico

Sistema aplicable: iOS, Android.

- Mantenga la Aplicación actualizada a la última versión.
- No todos los sistemas Android e iOS son compatibles con la Aplicación. Declaramos explícitamente que no nos responsabilizaremos por cualquier problema producido por la incompatibilidad.

Estrategia de seguridad inalámbrica

- Smart Kit solo es compatible con el cifrado WPA-PSK/WPA2-PSK y no para ningún otro cifrado. Se recomienda el cifrado WPA-PSK/WPA2-PSK.

PRECAUCIONES:

- En ocasiones, los problemas de red pueden causar tiempos de espera. La pantalla de la unidad y la aplicación pueden desincronizarse, pero esto se resolverá cuando se restablezca la red.
- Las cámaras de los teléfonos inteligentes deben tener 5 megapíxeles o más para escanear el código QR correctamente.
- Si la red sigue sin estar disponible, es posible que sea necesario volver a ejecutar el proceso de configuración.
- El sistema de Aplicación está sujeto a actualizarse sin aviso previo para mejoramiento de funciones del producto.
- El proceso de configuración de la red real puede variar ligeramente del manual.
- Consulte el sitio web del servicio para más informaciones.

ESPECIFICACIÓN:

- Modelo de módulo de control de aplicaciones: EU-SK110, US-SK110
- Tipo de antena: Antena impresa de PCB
- Banda de frecuencia: 2400-2483,5MHz
- Temperatura de operación : 0°C-45°C/32°F-113°F
- Humedad de operación: 10%-85%
- Potencia de entrada: 5V CC/500mA
- Potencia TX máxima: <20dBm

PREPARACIÓN

- Asegúrese de que el móvil esté conectado al enrutador de red inalámbrica. Y el enrutador inalámbrico ya se ha conectado a Internet antes del registro de usuario y la configuración de la red.
- Preferiblemente elimine las redes inalámbricas innecesarias en su teléfono para evitar problemas durante el proceso de configuración.

Descargar e instalar la aplicación

1. Asegúrese de que su teléfono móvil esté conectado a su red doméstica.
2. Escanee el código QR con su dispositivo o busque la aplicación MSmartHome en Google Play Store o Apple App Store.



Configuración de la red

PRECAUCIÓN:

- Como se mencionó anteriormente, elimine u "olvide" otras redes inalámbricas innecesarias, especialmente si están cerca. Su dispositivo debe estar conectado a la misma red a la que conectará la unidad.
- Como su teléfono se conectará temporalmente al aire acondicionado, su teléfono debe configurarse para que se vuelva a conectar automáticamente a su red inalámbrica cuando se complete el proceso.

Recordatorio amigable:

- Todos los pasos para la configuración de la red deben completarse dentro de los 8 minutos posteriores al encendido del aire acondicionado; de lo contrario, deberá apagarlo y encenderlo nuevamente.

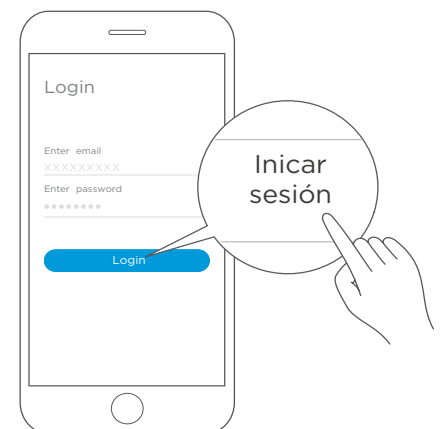
NOTA:

- Asegúrese de que sus dispositivos estén encendidos.
- Mantenga su teléfono móvil lo suficientemente cerca de su dispositivo cuando esté configurando la red a su dispositivo.
- Conecte su teléfono móvil a la red inalámbrica de su casa y asegúrese de conocer la contraseña de la red.
- Compruebe si su enrutador admite la banda Wi-Fi de 2,4 GHz y está encendido. Si no está seguro de si el módem enrutador admite la banda de 2.4 GHz, comuníquese con el fabricante del módem enrutador.
- El dispositivo no puede conectarse a la red inalámbrica que requiere autenticación. Por lo general, la red inalámbrica en áreas públicas como hoteles, restaurantes, etc. funciona de esta manera. Cambie a una red inalámbrica que no requiera autenticación.
- Se recomienda utilizar un nombre de Wi-Fi que solo contenga letras y números y sin caracteres especiales.
- Si su nombre de Wi-Fi contiene caracteres especiales, modifíquelo en el enrutador. Su teléfono y otros dispositivos deberán reconfigurar su conexión inalámbrica.
- Desactive la función WLAN + (Android) o Asistente de WLAN (iOS) de su teléfono móvil cuando configure la red a sus dispositivos.
- En el caso de que su dispositivo se haya conectado a Wi-Fi anteriormente pero necesita volver a conectarse, haga clic en "+" en la página de inicio de la aplicación y agregue su dispositivo nuevamente por categoría y modelo de dispositivo de acuerdo con las instrucciones de la aplicación.

Registrarse e iniciar sesión

Abra la aplicación MSmart home. Si tiene una cuenta existente, use esto para iniciar sesión o crear una nueva cuenta.

También es posible utilizar una plataforma de terceros para iniciar sesión, pero con funciones limitadas.



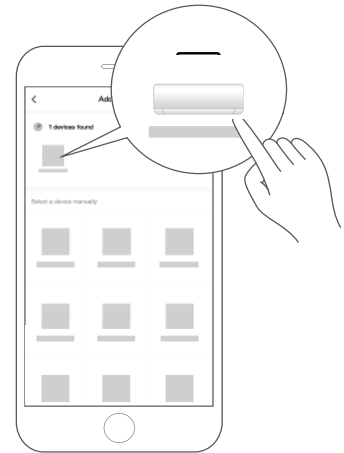
Conectar sus dispositivos a MSmartHome

1. Asegúrese de que su teléfono móvil esté conectado a la red WiFi y esté activado Bluetooth. Si ese no es el caso, vaya a la configuración de su teléfono y enciéndalos.
2. Encienda los dispositivos a los que desea conectarse.
3. Active la aplicación MSmartHome en su teléfono.
4. Si aparece el mensaje "Dispositivos inteligentes descubiertos cerca", haga clic en este para agregar los dispositivos detectados automáticamente.

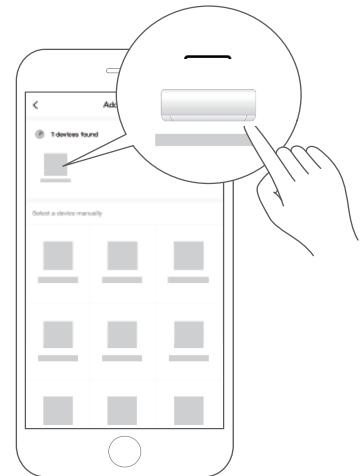


5. Si no aparece ningún mensaje, seleccione " + " y seleccione su dispositivo en la lista de dispositivos cercanos disponibles.

Si su dispositivo no está en la lista, agréguelo manualmente seleccionando la categoría del dispositivo [Aire acondicionado] y el modelo del dispositivo [AC Split].

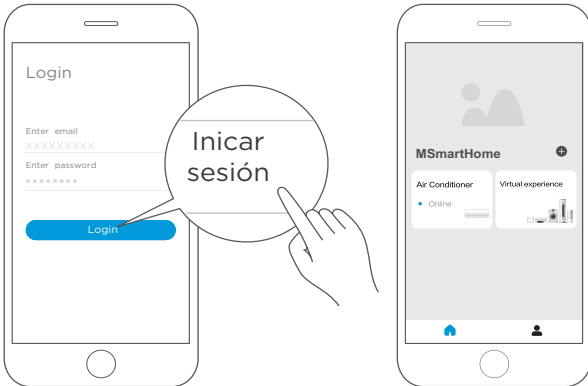


6. Conecte su dispositivo a la aplicación siguiendo las instrucciones. Si falla la conexión, siga las instrucciones proporcionadas por la aplicación para continuar con la operación.



Cómo usar la Aplicación

Asegúrese de que tanto el dispositivo móvil como el aire acondicionado estén conectados a Internet antes de utilizar la aplicación para controlarlo, siga los siguientes pasos:

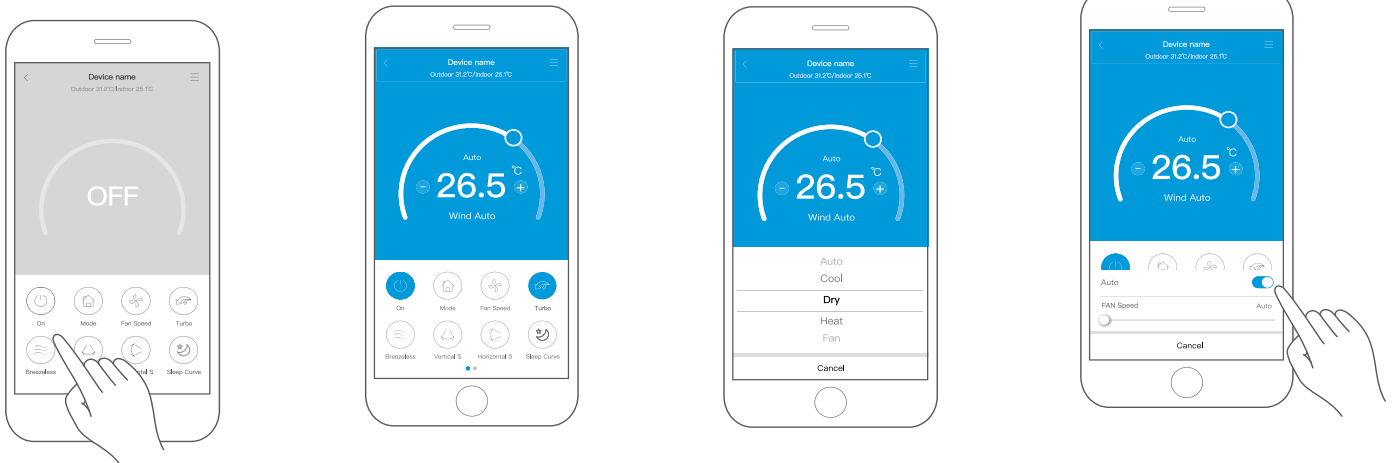


1. Haga clic en "Login (Registrarse)"

2. Seleccione el aire acondicionado.

NOTA:

No todas las Aplicaciones están disponibles para todos los aires acondicionados. Por ejemplo: Función de ECO, Boost, Oscilación. Consulte el manual de usuario para más informaciones.

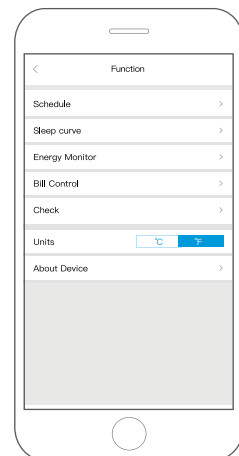


3. Con la aplicación, ahora es posible controlar el estado de encendido/apagado del aire acondicionado, el modo de funcionamiento, la temperatura, la velocidad del ventilador, etc.

Funciones especiales

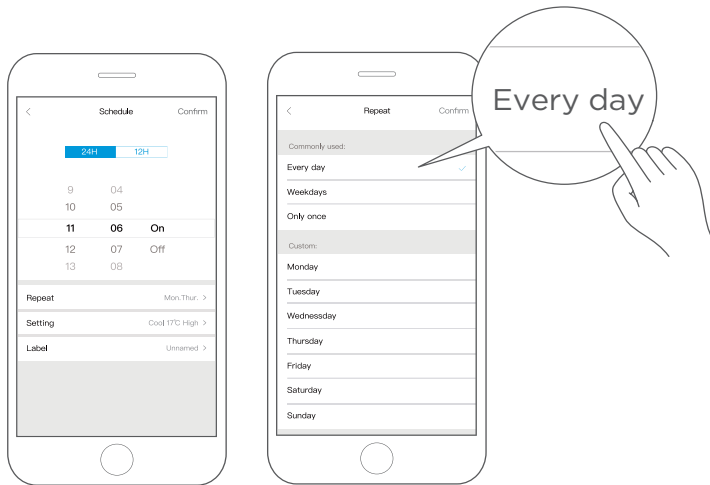
Programación, Curva de sueño, Monitor de energía, Control de facturas y Verificación.

NOTA: Algunas funciones especiales de la aplicación pueden no ser aplicables a toda la unidad. Si el aire acondicionado no admite una función, no aparecerá en la lista de funciones



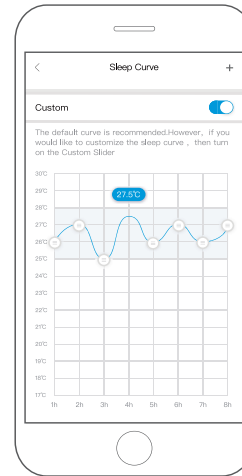
Programación

Los usuarios pueden encender o apagar su aire acondicionado en un momento específico. La programación se puede automatizar aún más eligiendo qué días repetir la programación.



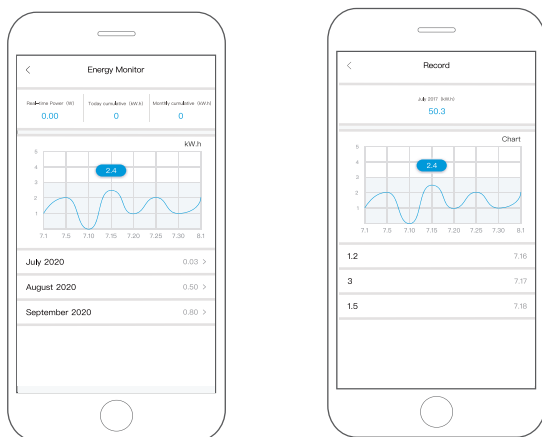
Sueño

La función de sueño ahorra energía al enfriar o calentar menos y ayuda a dormir siguiendo el cambio típico de temperatura del cuerpo durante el sueño.



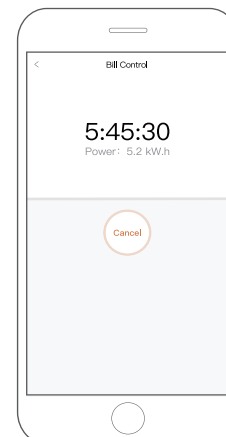
Monitor de Energía (no todas las unidades)

Los usuarios pueden simplemente monitorear el consumo de electricidad de su aire acondicionado revisando el gráfico y los registros históricos.



Control de facturas (no todas las unidades)

El usuario puede establecer parámetros para limitar el consumo de electricidad durante un período de tiempo específico.



Verificar

El usuario también puede comprobar el estado de funcionamiento del aire acondicionado con esta función. Los eventos normales, los eventos excepcionales y la información detallada del nivel se pueden ver aquí.

Ahorro iECO-AI (No todas las unidades)

Valor funcional:

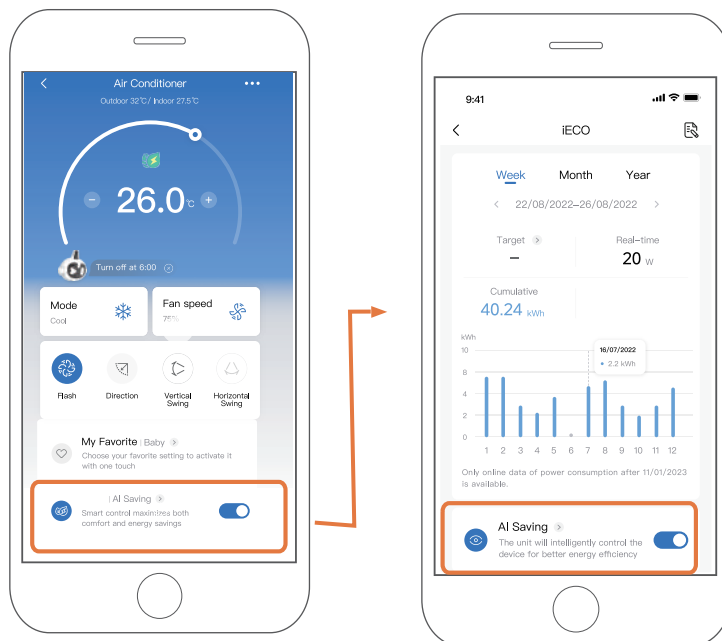
- Ahorro de energía sin sacrificio físico comodidad al encender la IA Ahorro.
- Dar al aire acondicionado un control refinado para mejorar la estabilidad, la continuidad y la comodidad de mando
- Dar a los acondicionadores de aire el objetivo de adaptarse a cargas térmicas + preferencias de demanda,coincidiendo más estrechamente con la demanda del usuario preferencias

Características e instrucciones:

- Basado en algoritmos de IA y temperatura modelo de predicción, la frecuencia del compresor y la velocidad del ventilador interno se ajustan para para cambiar la temperatura ambiente, la humedad y la velocidad del aire para ahorrar energía y mantener la comodidad.

Precauciones:

- Debe abrirse a través de la aplicación
- Necesidad de mantener el dispositivo en línea
- No disponible con algunas otras funciones, consulte la aplicación para obtener más detalles.



DECLARACIÓN DE APLICACIÓN

Por este medio, declaramos que este Smart Kit cumple con los requerimientos esenciales y otras disposiciones pertinentes de la Directiva 2014/53/EU. Se adjunta una copia de Doc completa.
(Solo productos de la Unión Europea)

PRECAUCIONES:

Modelos de módulo WIFI: US-SK110,EU-SK110:

ID de FCC: 2ADQOMDNA23

IC: 12575A-MDNA23

Este dispositivo cumple con la Parte 15 de las Reglas FCC y contiene transmisores / receptores libres de licencia que cumplen con los RSS de Innovación, Ciencia y Desarrollo Económico de Canadá que no exigen la licencia.

El funcionamiento está sujeto a las dos condiciones siguientes:

1. Este dispositivo no causa interferencia; y
2. Este dispositivo debe aceptar cualquier interferencia, incluso la causada por operaciones no deseadas del dispositivo.

Solamente utilice el dispositivo de acuerdo con las instrucciones provistas. Los cambios o modificaciones de la unidad no aprobados expresamente por la parte responsable del cumplimiento podrían anular la autoridad del usuario para operar el equipo. Este dispositivo cumple con los límites de exposición a la radiación FCC establecidos para un entorno no controlado. Para evitar la posibilidad de exceder los límites de exposición a la radiofrecuencia FCC, la proximidad humana a la antena no debe ser inferior a 20 cm (8 pulgadas) durante el funcionamiento normal.

NOTA: Este equipo ha sido probado y considerado acorde a los límites de un dispositivo digital de Clase B, en virtud de la parte 15 de las Reglas de la FCC. Estos límites están diseñados para proporcionar protección razonable contra interferencias perjudiciales en una instalación residencial. Este equipo genera, utiliza y puede irradiar energía de radiofrecuencia y, si no se instala y se utiliza según las instrucciones, podrían causar interferencias perjudiciales para las comunicaciones por radio. Sin embargo, no hay garantía de que la interferencia no ocurra en una instalación particular. Si este equipo causa interferencias perjudiciales para la recepción de radio o televisión, que pueden determinarse encendiendo y apagando el equipo, se recomienda al usuario que intente corregir la interferencia mediante una o más de las siguientes medidas:

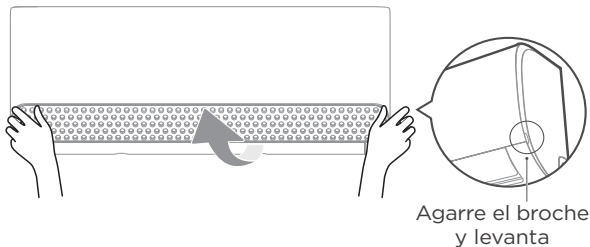
- Reoriente o recolocque la antena de recepción.
- Aumente la separación entre el equipo y el receptor.
- Conecte el equipo al enchufe de un circuito diferente al que está conectado el receptor.
- Pida ayuda al proveedor o a un técnico de radio / TV experimentado.

CUIDADO Y MANTENIMIENTO

⚠ PRECAUCIÓN

- Un AC obstruido puede reducir la eficiencia de su unidad o posiblemente afectar su salud. Asegúrese de limpiar el filtro cada dos semanas.
- **Apague** siempre su sistema de aire acondicionado y desconecte su fuente de alimentación antes de la limpieza o el mantenimiento.
- **No** toque el filtro enfriador de aire (plasma) durante al menos 10 minutos después de apagar la unidad.
- Utilice solo un trapo suave seco para limpiar la unidad. Puede usar un paño empapado en agua tibia para limpiarlo si la unidad está muy sucia.
- No utilice productos químicos ni trapos tratados químicamente para limpiar la unidad.
- No utilice benceno, diluyente de pintura, polvo para pulir u otros disolventes para limpiar la unidad. Podrían agrietar o deformar la superficie plástica.
- No utilice agua a más de 40°C (104°F) para limpiar el panel frontal. Podría causar que el panel se deforme o descolore.

Limpeza de su unidad interior, filtro de aire



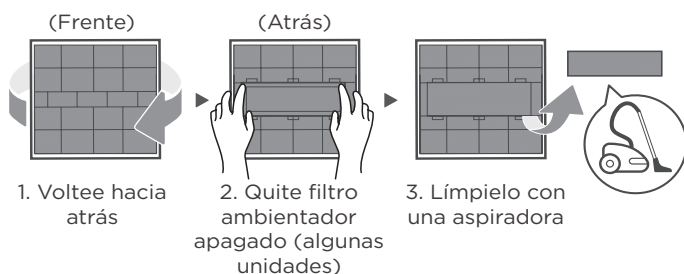
Paso 1:

Levante el panel frontal de la unidad interior.



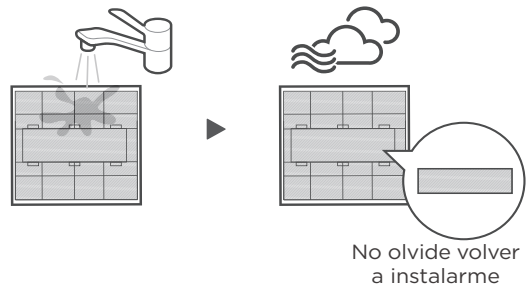
Paso 2:

Sujete la pestaña del extremo del filtro, levántelo y tírelo hacia usted y tire afuera el filtro.



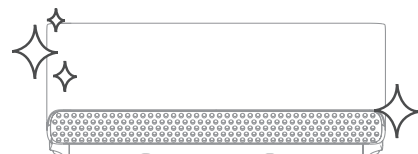
Paso 3:

Si su filtro tiene un pequeño filtro enfriador de aire, desengánchelo del filtro mayor. Limpie este filtro enfriador de aire con una aspiradora de mano.



Paso 4:

Limpie el filtro de aire grande con agua templada enjabonada. Asegúrese de usar un detergente suave. Aclare el filtro con agua limpia, a continuación agítelo para retirar el agua sobrante. Séquelo en un lugar fresco y seco, evitando exponerlo a la luz solar directa.



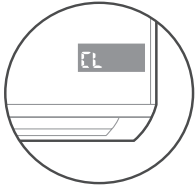
Paso 5:

Una vez seco, enganche de nuevo el filtro enfriador de aire al filtro mayor, y deslice éste para introducirlo en la unidad interior. Por último, cierre el panel frontal de la unidad interior.

⚠ PRECAUCIÓN

- Antes de limpiar o cambiar el filtro, apague la unidad y desconecte la fuente de alimentación.
- Al retirar el filtro, no toque las partes metálicas de la unidad. Podría cortarse con los bordes metálicos afilados.
- No utilice agua para limpiar la parte interna de la unidad interior. Podría estropear el aislamiento y causar una descarga eléctrica.
- Al secar el filtro, no lo exponga a la luz solar directa. Podría encoger el filtro.
- Cualquier tarea de mantenimiento y limpieza de la unidad exterior debe ser realizada por un distribuidor autorizado o un proveedor de servicios cualificado.

Recordatorios sobre el Filtro de Aire (opcionales)



Ventana de visualización: "CL"



Ventana de visualización: "nF"

Recordatorio de Limpieza del Filtro de Aire

- Tras 240 horas de uso, "CL" parpadeará en la pantalla de la unidad interior. Es un recordatorio para limpiar el filtro. Tras 15 segundos, la pantalla volverá a su indicación previa.
- Para restablecer el recordatorio, presione el botón LED en su control remoto 4 veces, o presione el botón MANUAL CONTROL (CONTROL MANUAL) 3 veces. Si no reinicia el recordatorio, el indicador "CL" parpadeará de nuevo cuando reinicie la unidad.

Recordatorio de Cambio del Filtro de Aire

- Tras 2.880 horas de uso, "nF" parpadeará en la pantalla de la unidad interior. Es un recordatorio para cambiar el filtro. Tras 15 segundos, la pantalla volverá a su indicación previa.
- Para restablecer el recordatorio, presione el botón LED en su control remoto 4 veces, o presione el botón MANUAL CONTROL (CONTROL MANUAL) 3 veces. Si no reinicia el recordatorio, el indicador "nF" parpadeará de nuevo cuando reinicie la unidad.

Mantenimiento de su aire acondicionado

Mantenimiento - Largos Períodos de No Uso

Si no pretende utilizar su aire acondicionado durante un periodo largo de tiempo, haga lo siguiente:



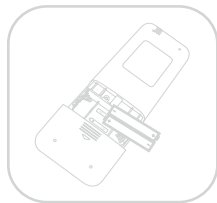
Limpie todos los filtros



Encienda la función de VENTILADOR hasta que la unidad se seque por completo



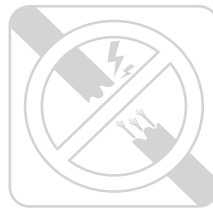
Apague la unidad y corte la fuente de alimentación



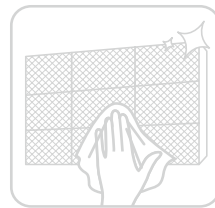
Saque las baterías del control remoto

Mantenimiento - Inspección previa a la temporada

Tras largo tiempo sin uso, o antes de periodos de uso frecuente, haga lo siguiente:



Verifique si hay cables dañados



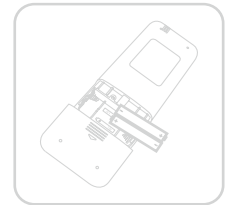
Limpie todos los filtros



Verifique si hay fugas



Asegúrese de que las entradas y salidas de aire no estén bloqueadas



Cambie las baterías

SOLUCIÓN DE PROBLEMAS

⚠️ PRECAUCIÓN

Si ocurre cualquier de los siguientes casos, ¡apague inmediatamente su unidad!

- El cable de alimentación está dañado o caliente anormalmente
- Huele un olor a quemado
- La unidad emite sonidos fuertes o inusuales
- Se funde un fusible o el interruptor de circuito salta frecuentemente
- La unidad entra en contacto con agua o emite agua

¡NO INTENTE ARREGLAR ESTOS PROBLEMAS USTED MISMO! ¡CONTACTE UN SERVICIO AUTORIZADO INMEDIATAMENTE!

Problemas Comunes

Los siguientes problemas no son averías y, en la mayoría de los casos, no requieren reparaciones.

Problema	Posibles Causas
La unidad no se enciende al presionar el botón ON/OFF (ENCENDIDO/APAGADO)	La unidad cuenta con una función de protección de 3 minutos para prevenir sobrecargas. La unidad no puede ser reiniciada durante tres minutos después de ser apagada.
La unidad cambia del modo REFRIGERACIÓN/CALEFACCIÓN al modo VENTILADOR.	La unidad puede cambiar su configuración para evitar la formación de escarcha en la unidad. Una vez que la temperatura aumenta, la unidad comenzará a funcionar de nuevo en el modo seleccionado previamente. Una vez que se haya alcanzado la temperatura establecida, la unidad apagará automáticamente el compresor. El compresor volverá a funcionar cuando la temperatura vuelva a fluctuar.
La unidad interior emite niebla blanca	En regiones húmedas, una gran diferencia de temperatura entre el aire de la habitación y el aire acondicionado causará niebla blanca.
Tanto la unidad interior como la exterior emiten niebla blanca	Cuando la unidad reinicia el modo CALEFACCIÓN tras la descongelación, podría emitir niebla blanca debido a la humedad generada en el proceso de descongelación.
La unidad interior hace ruido ocasional	Podría sonar una ráfaga de aire cuando la rejilla reinicia su posición. Puede producirse un sonido de chirrido después de hacer funcionar la unidad en modo CALEFACCIÓN debido a la expansión y contracción de las piezas de plástico de la unidad.
Tanto la unidad interior como la unidad exterior hacen ruidos	La unidad emite un silbido bajo durante el funcionamiento: Es normal y es causado por el gas refrigerante que fluye a través de las unidades interior y exterior. La unidad emite ligero silbido cuando se inicia el sistema, cuando se detiene, o cuando está descongelándose: Este ruido es normal y es causado por el gas refrigerante deteniéndose o cambiando de dirección. La unidad emite un chirrido: La expansión y la contracción normales de las partes plásticas y metálicas causadas por cambios de temperatura durante el funcionamiento pueden causar sonidos chirriantes.

Problema	Posibles Causas
La unidad exterior hace ruido	La unidad emitirá diferentes sonidos según su modo de funcionamiento actual.
El polvo emana desde la unidad interior o exterior	La unidad podría acumular polvo durante periodos prolongados de inactividad, que será expelido cuando se encienda la unidad. Esto puede mitigarse tapando la unidad durante los periodos largos de inactividad.
La unidad emite un mal olor	La unidad puede absorber olores del entorno (como de mobiliario, comida, cigarrillos, etc.) que serán emitidos durante el funcionamiento.
	Los filtros de la unidad se han llenado de moho y deben limpiarse.
El ventilador de la unidad exterior no funciona	Durante el funcionamiento, la velocidad del ventilador se controla para optimizar el funcionamiento del producto.
El funcionamiento es errático e impredecible, o la unidad no responde	<p>La interferencia de torres de teléfonos celulares y amplificadores remotos puede causar que la unidad no funcione correctamente.</p> <p>En este caso, intente lo siguiente:</p> <ul style="list-style-type: none"> • Desconecte el enchufe y vuelva a conectarlo. • Presione el botón ON/OFF (ENCENDIDO/ APAGADO) del control remoto para reiniciar el funcionamiento.

NOTA: Si el problema persiste, contacte con un distribuidor local o con su centro de servicio al cliente más cercano. Proporcíóneles una descripción detallada de la avería de la unidad, así como su número de modelo.

PRECAUCIÓN


En caso de problemas, por favor revise los siguientes puntos antes de contactar con una empresa de reparaciones.

Problema	Posibles Causas	Solución
Poca Capacidad de Refrigeración	Puede que la configuración de temperatura sea más alta que la temperatura ambiental de la habitación	Disminuya la configuración de temperatura
	El intercambiador de calor de la unidad interior o exterior está sucio	Limpie el intercambiador de calor afectado
	El filtro de aire está sucio	Retire el filtro y límpielo según las instrucciones.
	La entrada o salida de aire de alguna unidad está obstruida	Apague la unidad, retire la obstrucción y vuelva a encenderla
	Puertas y ventanas están abiertas	Asegúrese de que todas las puertas y ventanas estén cerradas mientras la unidad esté funcionando
	Excesivo calor por luz solar	Cierre las ventanas y las cortinas durante periodos de mucho calor o luz solar brillante
	Demasiadas fuentes de calor en la habitación (personas, ordenadores, aparatos electrónicos, etc.)	Reduzca la cantidad de fuentes de calor
	La función de SILENCIAR está activada (función opcional)	La función de SILENCIAR puede disminuir el rendimiento del producto reduciendo la frecuencia de funcionamiento. Apague la función de SILENCIAR.

Problema	Posibles Causas	Solución
La unidad no está funcionando	Fallo de energía	Espere a que la alimentación sea restaurada
	La energía está apagada	Encienda la alimentación
	El fusible está quemado	Reemplace el fusible
	Las baterías del control remoto están gastadas	Cambie las baterías
	La protección de 3 minutos de la unidad ha sido activada	Espere tres minutos antes de reiniciar la unidad
	El temporizador está activado.	Apague el temporizador
La unidad se enciende y se para frecuentemente.	Hay demasiado o demasiado poco refrigerante en el sistema	Póngase en contacto con un centro de servicio autorizado.
	El aire incompresible o humedad entran en el sistema.	
	El compresor está roto	
	El voltaje es demasiado alto o demasiado bajo	
Poca capacidad de calentar	La temperatura exterior es extremadamente baja	Utilice un dispositivo calentador auxiliar
	Entra aire frío por puertas y ventanas	Asegúrese de que todas las puertas y ventanas estén cerradas durante el funcionamiento
	Poco refrigerante debido a fugas o uso prolongado	Póngase en contacto con un centro de servicio autorizado.
Las luces indicadoras parpadean	<p>La unidad podría detener su funcionamiento o seguir funcionando de forma segura. Si las luces indicadoras siguen parpadeando o aparecen códigos de error, espere unos 10 minutos. El problema podría solucionarse solo.</p> <p>Si no, desconecte el enchufe y, a continuación, conéctelo de nuevo. Encender la unidad.</p> <p>Si el problema persiste, desconecte la alimentación y comuníquese con el centro de servicio al cliente más cercano.</p>	
Para cualquiera de los siguientes códigos de error, haga lo que se indica aquí: <ul style="list-style-type: none"> • E(x), P(x), F(x) • EH(xx), EL(xx), EC(xx) • PH(xx), PL(xx), PC(xx) 		

NOTA: Si el problema persiste tras realizar las pruebas y comprobaciones anteriores, apague inmediatamente su unidad y contacte con un centro de servicio autorizado.

MARCAS COMERCIALES, DERECHOS DE AUTOR Y DECLARACIÓN LEGAL

 El logotipo, las marcas denominativas, el nombre comercial, la imagen comercial y todas las versiones de los mismos son activos valiosos de Midea Group y/ o sus afiliados ("Midea"), de los cuales Midea posee marcas comerciales, derechos de autor y otros derechos de propiedad intelectual, y todo el fondo de comercio derivado del uso cualquier parte de una marca Midea. El uso de la marca comercial Midea con fines comerciales sin el consentimiento previo por escrito de Midea puede constituir una infracción de marca comercial o competencia desleal en violación de las leyes pertinentes.

Este manual ha sido creado por Midea y Midea se reserva todos los derechos de autor del mismo. Ninguna entidad o individuo puede usar, duplicar, modificar, distribuir total o parcialmente este manual, o agrupar o vender con otros productos sin el consentimiento previo por escrito de Midea.

Todas las funciones e instrucciones descritas estaban actualizadas en el momento de la impresión de este manual. Sin embargo, el producto real puede variar debido a funciones y diseños mejorados.

ELIMINACIÓN Y RECICLAJE

Instrucciones importantes para el medio ambiente (Directrices europeas de eliminación)

Cumplimiento de la directiva WEEE y eliminación del producto de desecho: Este producto cumple con la directiva WEEE de la UE (2012/19/UE). Este producto lleva un símbolo de clasificación de residuos de equipos eléctricos y electrónicos (WEEE).

Este símbolo indica que este producto no debe desecharse con otros desechos domésticos al final de su vida útil. El dispositivo usado debe devolverse al punto de recogida oficial para el reciclaje de dispositivos electrónicos y eléctricos. Para encontrar estos sistemas de recolección, comuníquese con las autoridades locales o el minorista donde compró el producto. Cada hogar desempeña un papel importante en la recuperación y el reciclaje de aparatos viejos. La eliminación adecuada del aparato usado ayuda a prevenir posibles consecuencias negativas para el medio ambiente y la salud humana.



AVISO DE PROTECCIÓN DE DATOS

Para la prestación de los servicios acordados con el cliente, aceptamos cumplir sin restricciones con todas las estipulaciones de la ley de protección de datos aplicable, de acuerdo con los países acordados en los que se prestarán los servicios al cliente, así como, en su caso, el Reglamento General de Protección de Datos de la UE (RGPD).

En general, nuestro procesamiento de datos es para cumplir con nuestra obligación bajo contrato con usted y por razones de seguridad del producto, para salvaguardar sus derechos en relación con la garantía y las cuestiones de registro del producto. En algunos casos, pero solo si se garantiza la protección de datos adecuada, los datos personales pueden transferirse a destinatarios ubicados fuera del Espacio Económico Europeo.

Se proporciona más información bajo petición. Puede contactar con nuestro Departamento de Protección de Datos por **MideaDPO@midea.com**. Para ejercer sus derechos, como el derecho a oponerse al procesamiento de sus datos personales con fines de marketing directo, comuníquese con nosotros por **MideaDPO@midea.com**. Para obtener más información, siga el código QR.

El diseño y las especificaciones están sujetos a cambios sin previo aviso para la mejora del producto. Consulte a la agencia de ventas o al fabricante para más detalles. Cualquier actualización del manual se subirá a la página web del servicio, por favor revísela para tener la última versión.

Fabricante: GD Midea Air-Conditioning Equipment Co.,Ltd.
Lingang Road Beijiao Shunde Foshan Guangdong
República Popular China 528311



Distribuido por **frigicoll**

OFICINA CENTRAL
Blasco de Garay, 4-6
08960 Sant Just Desvern
(Barcelona)
Tel. +34 93 480 33 22
<http://www.frigicoll.es>
<http://www.midea.es>

MADRID
Senda Galiana, 1
Poligono Industrial Coslada
Coslada (Madrid)
Tel. +34 91 669 97 01
Fax. +34 91 674 21 00
madrid@frigicoll.es